

# Installationsanvisning

## Humusfilter Maxi

**25 liter**

Med digital automatik (Mini – RX82)



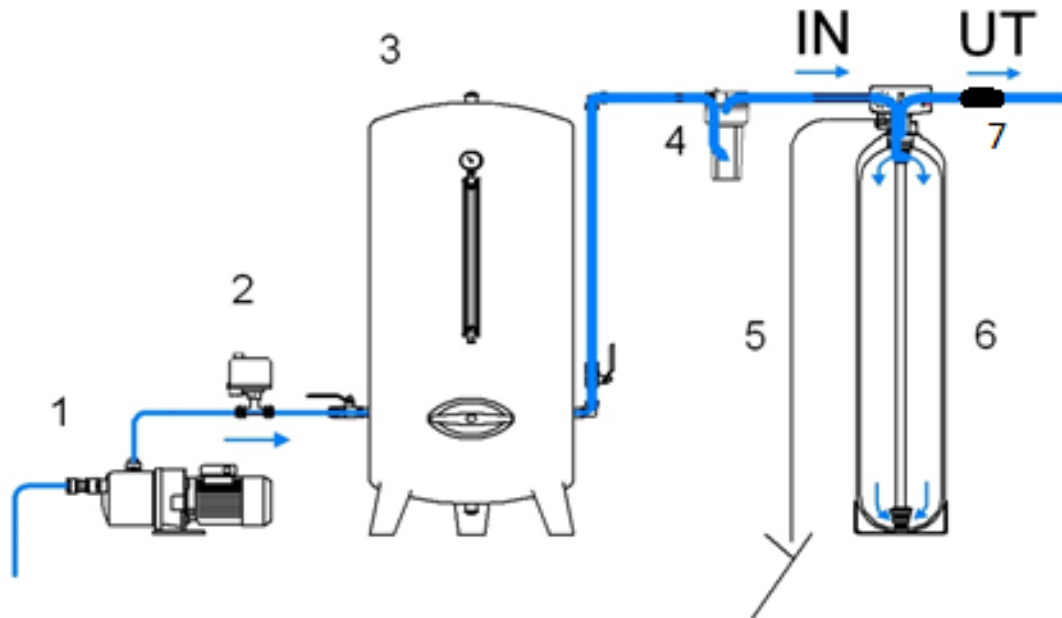
## Viktig information före installation

- Kontrollera att godset inte har skadats under transporten. Transportskada skall omedelbart anmälas till transportföretaget.
- Kontrollera att allt är med leveransen, om något saknas måste anmälan ske omgående till Filtrena AB.
- Avlopp krävs för detta filter samt att avloppet skall klara av spolvattenbehovet.
- Tillgång till ett el-uttag 230V 50Hz skall finnas.
- För att få fullgod funktion av filtret måste inkommande vattentryck vara på min 1,5bar vid backspolning och max. 6,0bar vid spolning.
- Placera inte filtret för nära en varmvattenberedare, (minst tre meter rör mellan utgående ledning från filtret och varmvattenberedares kallvatteninlopp. Varmvattenberedaren kan i vissa fall överföra värme via kallvattenröret till filtret.
- För att öka livslängden av automatiken rekommenderas att ett patronfilter installeras före humusfiltret (tillbehör).
- Kontrollera att automatiken är riktigt åtdragen i filtertanken, vrid medurs.

# Installation

## Filtrets placering

Filter med inbyggd saltkabinett



Humusfiltret kopplas efter hydrofor/hydropress.

1. Råvattenpump
2. Tryckströmbrytare
3. Hydrofor
4. Ev. förfilter/partikelfilter
5. Spolledning till ett avlopp
6. Maxi Humusfilter
7. Backventil

## Tekniska data

Arbetstryck 1,5 – 6.0bar

Max. arbetstemperatur 45 °C

El-anlutning 100-240V/50-60Hz

Rör anlutning R25 utvändig gänga

## **1. Inkommande och utgående vatten.**

By-pass, förbigångsventil monteras på automatikens IN och UT anslutningar.

Använd bifogade blåa packningar mellan by-pass ventilen och automatiken.

Om man står framför automatikens display är inkommande till VÄNSTER och utgående till HÖGER. Anslutning med inbyggd vattenmätare ska vara monterad på utgående till HÖGER. Anslut (stick in i botten) vattenmätarens signalkabel i uttaget vid sidan om vattenmätaren. Se Bild 1 och 2.

## **2. Avloppsanslutning**

Anslut en slang (minst ½") till Spolvatten till avlopp. Se till att slangen sitter fast ordentligt t.ex. med en slangklämma. Led slangen fallande i en golvbrunn, spilltratt eller liknande. Se bild 3.

Kontrollera följande:

Att slangen är så kort som möjligt. Om slangen är längre än 5 meter använd ¾"

Att slangen ej stiger uppåt någonstans.

Att slangen inte riskerar klämmas eller är klämd.

Att slangen inte är igensatt av smuts eller liknande.

Uppfylls inte ovanstående kan oönskat tryckfall skapas vilket påverkar resultatet av backspolningen.

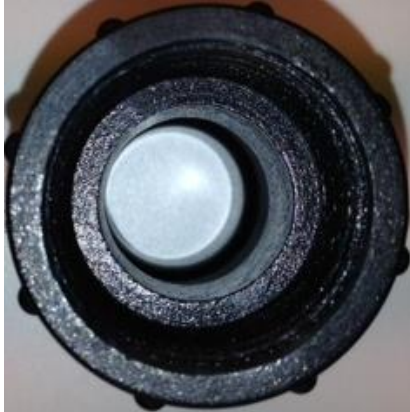
Anslut även saltkabinettens eller saltkarets översvämningutlopp direkt till avloppet.

Använd två separata slangar. Koppla inte ihop slangarna! Det kan vid ihopkopplade slangar tryckas in spolvatten i kabinetten/saltkaret.

Medföljande anslutningar till automatikhuvud, sitter på Bypassen.

Bild 1. Anslutningarna med innergänga mot automatiken.

Inlopp



Utlopp med vattenmätare

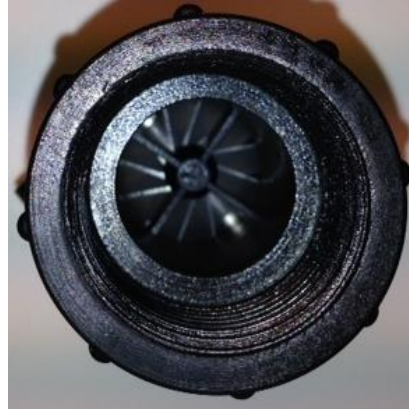
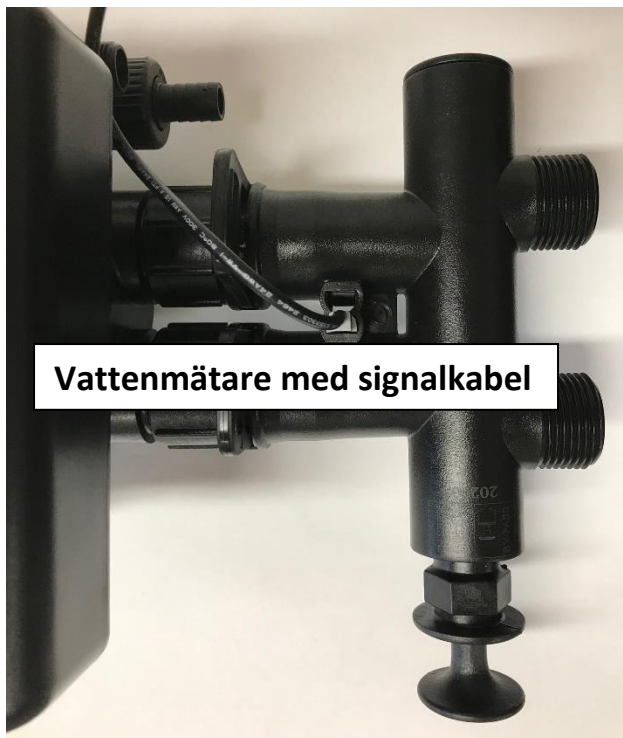


Bild 2. Anslutningarna uppifrån.

Medföljande anslutningar korrekt monterade:



IN

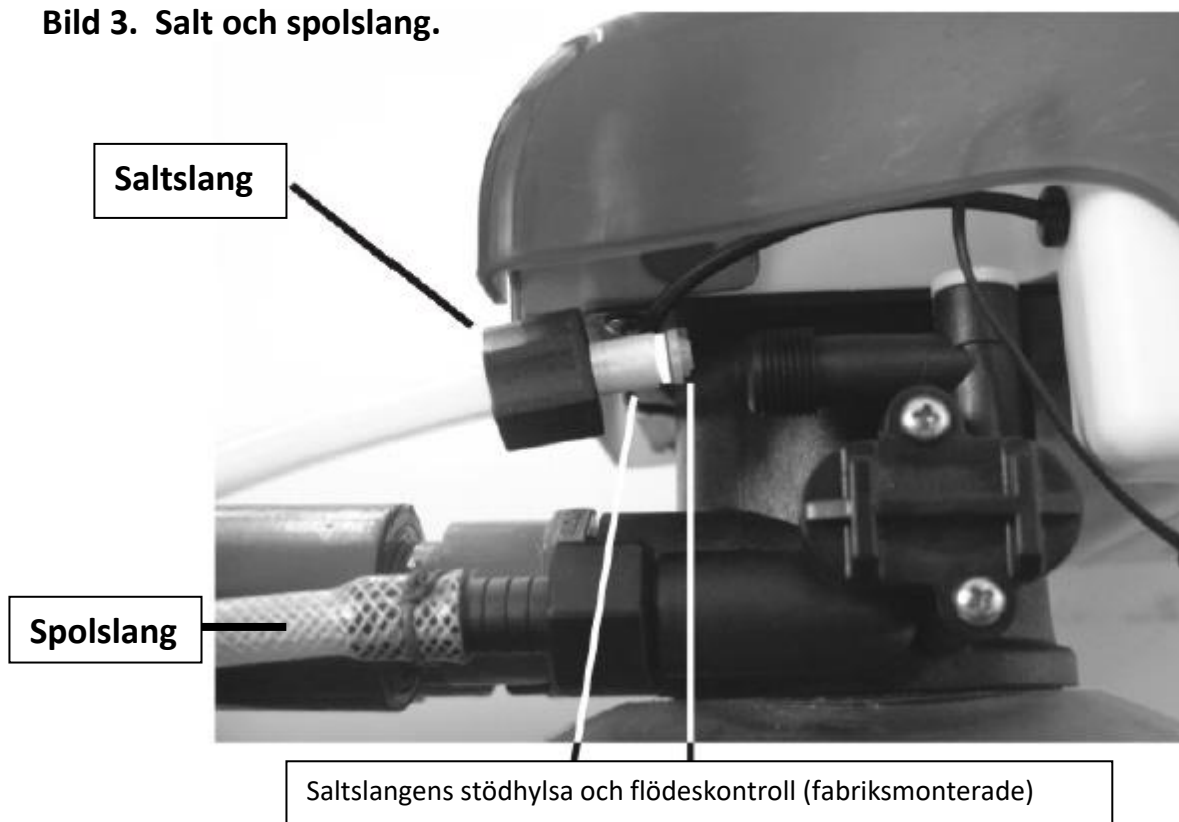
Inkommande kallvatten

Vattenmätare med signalkabel

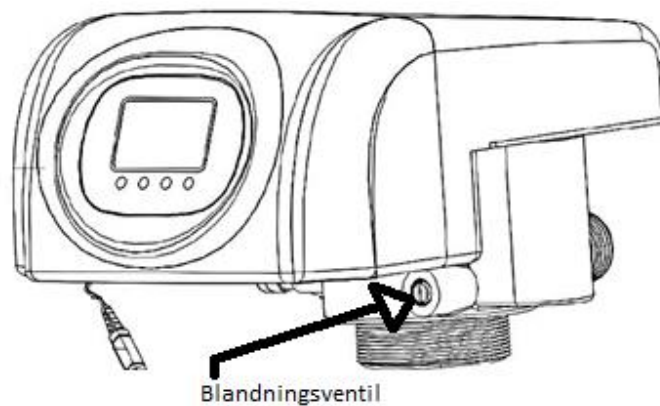
UT

**OBS!!! GLÖM EJ SÄTTA DIT  
KABELN FÖR  
VATTENMÄTAREN!!!**

**Bild 3. Salt och spolslang.**



**Bild 4.**



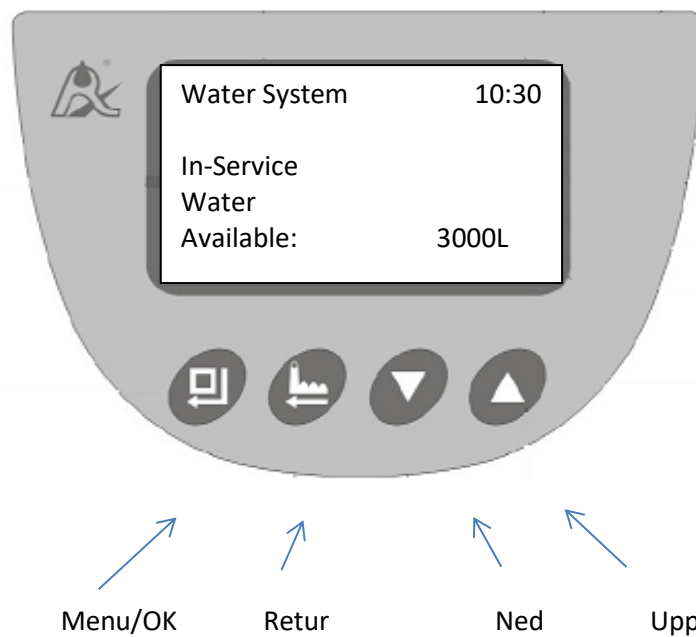
Automatiken har en blandningsventil men den används endast till mjukvattenfilter.

**Till detta Humus-filter ska blandningsventilen alltid vara helt stängd.**

Med **stängd** blandningsventil (inskruvad) är allt utgående vatten filtrerat.

Med **öppen** (utskruvad, bilden visar helt öppen blandningsventil) blandningsventil är utgående vattnet blandat med ofiltrerat vatten.

# Programmering automatik



Display visar under användning omväxlande nedanstående information:

Bild 1.

Water System	10:30
In-Service Water Available:	3000L

Bild2.

Water System	10:30
In-Service Water Flow Rate:	35L

Bild3.

Water System	10:30
Mode: (A-01) Delayed/Down-flow	

Bild 1. In-Service = filtrerar, Water Available: Återstående kapacitet före regenerering

Bild 2. Flow Rate: Aktuellt vattenflöde i liter.

Bild 3. Valt arbets-schema A-01

När arbets-schemat A-01 är aktivt och återstående kapaciteten närmar sig 0 visas även Bild4.

Bild 4.

Water System	10:30
In-Service System	
Recharge At:	02:00

### Menu/OK



Tryck en gång för att komma in i menyn. Flytta mellan parametrarna med **Ned / Upp**

Vid vald parameter tryck på **Menu/OK**. Justera parametervärdet med **Ned / Upp**.

Bekräfta med **Menu/OK**.

### Retur



Tryck och manuell regenerering startar. Displayen visar alla stegen och de inställda parameter-värdena. Stega igenom regenereringsstegen med Retur.

Tryck en gång för att återgå till föregående visning.

Om displayen visar **KEY LOCKED** tryck och håll intryckt båda pilarna **Ned/Upp**.



Tryck en gång för att komma in i menyn.

Följande optioner visas:

- Set Clock
- Set 12/24 Hr Clock
- Water Used Today (visar vattenförbrukning hittills idag)
- Set Gal./L/m<sup>3</sup> (Volymenhet)
- Recently 7 Days Average Water Use (visar genomsnittsförbrukning under de senaste 7 dygn)
- Set Language (Förvald Engelska)
- Advanced Setting

Välj **Set 12/24 Hr Clock** med pilarna. Tryck på **Menu/OK** och displayen visar bild Bild 5.

Bild 5.

Set 12/24 Hour Clock: 12 Hour OK Cancel
--

Välj **24 Hour** med pilarna och bekräfta med **Menu/OK**

Välj **Set Clock** och ställ in rätt tid med **Ned/Upp**. Bekräfta med **Menu/OK**



Gå till **Set Gal./L/m<sup>3</sup>** och välj **L** (liter) eller **m<sup>3</sup>** (kubikmeter). Det valda blir visningsenheten på displayen.

Gå till och välj **Advanced Settings**.

Följande optioner blir tillgängliga:

- **Set Work Mode**
- **Set Recharge Time**
- **Set Residual Water Capacity**
- **Set Backwash Time**
- **Set Brine & Slow Rinse Time**
- **Set Brine Refill**
- **Set Fast Rinse Time**
- **Set Max Days Between Recharges**
- **Set Output Signal Work Mode**

Välj **Work Mode** och tryck på **Menu/OK**

Flytta med **Ned/Upp** till **Delayed / Down Flow A-01**. Bekräfta med **Menu/OK**.

När återstående kapacitet är förbrukad påbörjar regenereringen vid tidpunkt inställt vid parametern **Recharge Time**.

### **Recharge Time**

Flytta med **Ned/Upp** till **Recharge Time**. Bekräfta med **Menu/OK**

Ställ in klockslaget med **Ned/Upp**. Bekräfta med **Menu/OK**

**(Recharge Time = tidpunkt på dygnet när regenereringen påbörjas, Rekommenderad tidpunkt är 02:00)**

## **Residual Water Capacity**

Denna funktion används till mjukvattenfilter, och kan inte användas till detta Humusfilter eftersom vattnet ofta förändras.

Detta filter kommer i stället att spola när inställt dagsintervall har passerat, se inställning **Max Days Between Recharges** längre ner.

Detta värde står enligt fabriksinställning på 10m<sup>3</sup>. Låt detta värdet stå kvar.

## **Regenereringscykel steg 1 -4**

### **1. Backwash Time (Backspolning)**

Flytta med **Ned/Upp** till **Backwash Time**. Bekräfta med **Menu/OK**

Ställ in tiden (**Min:Sec**) till **05:00** med **Ned/Upp**. Bekräfta med **Menu/OK**

### **2. Brine & Slow Rinse (Långsam spolning med saltlake)**

Flytta med **Ned/Upp** till **Brine & Slow Rinse**. Bekräfta med **Menu/OK**

Ställ in tiden (**Min:Sec**) till **40:00** med **Ned/Upp**. Bekräfta med **Menu/OK**

### **3. Brine Refill (Återfyllning av vatten till saltkabinetten)**

Flytta med **Ned/Upp** till **Brine Refill**. Bekräfta med **Menu/OK**

Ställ in tiden (**Min:Sec**) till **04:00** med **Ned/Upp**. Bekräfta med **Menu/OK**

### **OBS! Viktigt:**

**Återfyllnings volymen bör vara ca. 13 liter. Kontrollera att rätt volym fylls i kabinetten. Justera tiden om så erfordras. Detta steg påverkas av hur högt vattentrycket är.**

### **4. Fast Rinse (Snabb spolning)**

Flytta med **Ned/Upp** till **Fast Rinse**. Bekräfta med **Menu/OK**

Ställ in tiden (**Min:Sec**) till **04:00** med **Ned/Upp**. Bekräfta med **Menu/OK**

### **Max Days Between Recharges**

Flytta med **Ned/Upp** till **Max Days Between Recharges**. Bekräfta med **Menu/OK**

Ställ in värdet till **3** med **Ned/Upp**. Bekräfta med **Menu/OK**

**Gör att filtret regenererar var tredje dag. Detta kan behöva justeras löpande beroende på att mängden humus i vattnet ofta skiftar med väder, exempelvis mycket nederbörd.** Om vattnet blir dåligt mellan spolningar, ställ ner värdet till ett lägre antal så att spolning sker varannan eller till och med varje dag. Blir sedan förhållandena bättre för vattnet kan man öka upp till 3 igen.

### **Output Signal**

Flytta med **Ned/Upp** till **Output Signal**. Bekräfta med **Menu/OK**

Ställ in värdet till **01** med **Ned/Upp**. Bekräfta med **Menu/OK**

**Programmeringen är klar.**

### **Igångkörning**

Kontrollera att saltkabinetten är fri från skräp och annat.

Fyll vatten i salt kabinetten, Ca 24 liter. Det är ungefär denna nivå vattnet ska ligga på efter en regenerering, eftersom några liter alltid ligger kvar i botten på kabinetten.

Öppna en avtappningsventil eller kran efter filtret.

Öppna eller släpp försiktigt vatten in i filtret.

Stäng avtappningsventilen eller kranen när vattnet har fyllt filtret. Nu är filtret trycksatt.

Kontrollera och åtgärda eventuella otätheter.

Öppna helt för vatten in i filtret.

Fyll i salttabletter i kabinetten.

Klart

**Filtret kommer att regenereras när de inställda dagarna har passerat.**

## Felsökning

### Filtret ger inte behandlat vatten

#### Orsak

1. Eventuell By-pass ventilen öppen
2. Hög vattenförbrukning
3. Filtret utför en returspolning
4. Förlust av filtermaterial
5. Förändrad humus i vattnet
6. Filtret backspolar inte
7. Filtret suger inte saltlösning
8. Dålig utbyteskapacitet på filtermassan
9. Ingen salt i kabinetten eller i saltkaret
10. Läckage på filtertanken
11. Läckage på distribueringsrör
12. För lite vatten i kabinetten/saltkaret
13. Ventilmotor går hela tiden

#### Åtgärd

1. Stäng by-pass ventilen
2. Anpassa förbrukningen till filtrets kapacitet
3. Vänta tills returspolningen är klar
4. Se "Filtermaterial följer med ut i avloppet"
5. Ställ in oftare regenerering
6. Se "Filtret backspolar inte"
7. Se "Filtret suger inte saltlösning"
8. Rengör eller byt filtermassa
9. Fyll på salt
10. Försäkra er om att automatiken är korrekt ansluten och att tanken är oskadad
11. Byt distribueringsrör
12. Se "Filtret återfyller ej kabinetten"
13. Kontrollera programparametrarna och att vattenmätarhjulet ej är igensatt

### Filtret backspolar inte

#### Orsak

1. Ingen spänning till automatiken
2. Felaktig programmering
3. Blinkande felkod E1, E2, E3, E4 visas på displayen

#### Åtgärd

1. Kontrollera elanslutning och säkringar
2. Kontrollera program parametrarna
3. Kontakta leverantör

### Filtret suger inte salt

#### Orsak

1. För lågt tryck på inkommande ledning
2. Igensatt injektor
3. Igensatt avloppsledning
4. Igensatt doseringsslang
5. Läckage på doseringsslang
6. Inte tillräckligt med vatten i kabinetten
7. Igensatt backspolningsregulator
8. Felaktig programmering

#### Åtgärd

1. Öka trycket som måste vara minst 1,5bar
2. Rengör injektor
3. Rengör avloppsledning
4. Rengör doseringsslang
5. Kontrollera doseringsslangen och dess kopplingar för otätheter
6. Se "Filtret återfyller ej kabinetten"
7. Rengör backspolningsregulator
8. Kontrollera program parametrarna

## För mycket vatten i kabinetten

### Orsak

1. Filtret suger inte salt
2. Felaktig programmering
3. Igensatt backspolningsregulator
4. Vatten läcker in i kabinetten

### Åtgärd

1. Se "Filtret suger inte salt"
2. Kontrollera programparametrarna
3. Rengör backspolningsregulator
4. Se "Filtret ger inte behandlat vatten"

## Filtret förbrukar för mycket salt

### Orsak

1. Felaktig programmering
2. För mycket vatten i kabinetten
3. Backspolningsregulator saknas

### Åtgärd

1. Kontrollera programparametrarna
2. Se "För mycket vatten i kabinetten"
3. Kontrollera regulatorn

## Filtermaterial följer ut i avloppet

### Orsak

1. Övre/undre dysa skadad
2. Distribueringsrör skadat
3. Övre dysa ej åtdragen mot automatiken

### Åtgärd

1. Byt dysa
2. Byt Distribueringsrör
3. Kontrollera åtdragningen

## Vattnet går trögt genom filtret

### Orsak

1. Filtertanken är full av föroreningar, järn, mangan, mikropartiklar
2. Utgående/inkommande ledning är igensatt
3. Igensatt undre eller övre dysa

### Åtgärd

1. Rengör filtermaterial och automatik. Montera in ett partikelfilter före humusfiltret
2. Rengör ledning
3. Rengör dysa

## Avloppet rinner hela tiden

### Orsak

1. Inre läcka i automatventilen
2. Automatiken stannat i backspolningsläge
3. Blinkande felkod E1, E2, E3, E4 visas på displayen

### Åtgärd

1. Byt eller reparera automatventil
2. Kontrollera elanslutning och säkringar
3. Kontakta leverantör

## Filtret återfyller inte kabinetten

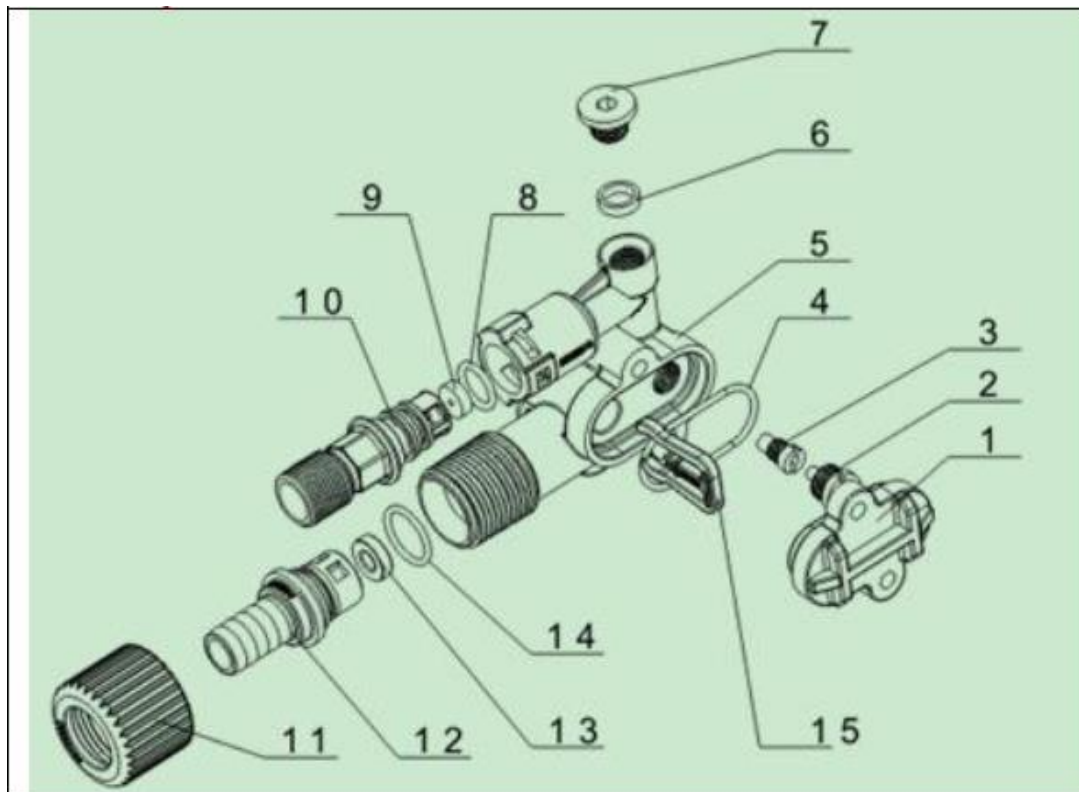
### Orsak

1. Felaktig programmering
2. Igensatt injektorhus

### Åtgärd

1. Kontrollera program parametrarna
2. Rengör injektorhus

## Injektorhus



1. Lock
2. Injektormunstycke Yttre
3. Injektormunstycke Inre
4. O-ring
5. Injektorhus
6. O-ring
7. Skruvplugg
8. O-ring
9. Återfyllningsregulator (BLFC)
10. Återfyllningsanslutning
11. Mutter
12. Backspolningsanslutning
13. Backspolningsregulator (DLFC)
14. O-ring
15. Clips till återfyllningsanslutning

# filtrena<sup>®</sup>

**Hammargatan 9, 352 46 VÄXJÖ, tfn: 0470-75 99 00**

**[www.filtrena.se](http://www.filtrena.se)**