

Vattenkylare med eller utan kolsyra

– för kontor, företag och offentliga platser!



Vår dricksvattenkylare Connect ansluts direkt på vattenledningen. Detta är den mest uppfinningsrika produkten i termer av hygien, teknologi, ergonomi och utförande (kapacitet). Modeller finns med eller utan kolsyra. Connect kylsystem – isbank.

Med eller utan kolsyra!

För upp till 25 personer!

Connect

Upp till 28 l/tim!

Beskrivning

Beräknat till omgivningstemperatur mellan 10°C och 45°C.
Anslut el och vatten (inte avlopp).
Isbank kylsystem.
Anslutning el: 1x230V/50 Hz
Vattentryck: min. 1 bar och max. 3 bar.
Montagesats inkl säkerhetsventil (waterblock) medföljer.
Köldmedia R134a.

Tillbehör

Tryckreducering (över 3 bar).
Modell (UV) med UV ljus vid tappkran.
Montagesats till CO₂ inkl tryckreducering för CO₂ flaska och vattenledning.





filtrena®

Hammargatan 9 | 352 46 Växjö | Tel 0470-448 00 | Fax 0470-448 01 | info@filtrena.se | www.filtrena.se

Vattenkylare med eller utan kolsyra

– för kontor, företag och offentliga platser!



Art nr	Typ				Kylkapacitet /tim	Dimension H x B x D mm	Vikt Kg	Energiförbrukning W/h
46-01014	Connect 28 A	•	•		28 liter/tim	1118 x 315 x 335	21	150
46-01016	Connect 28 WG		•	•	28 liter/tim	1118 x 315 x 335	23	310
46-01017	Connect 28 A-UV	•	•		28 liter/tim	1118 x 315 x 335	21	150
46-01800	CO ₂ flaska 0,6 kg					305 x 76 x 76		



Rumstempererat



Kylt

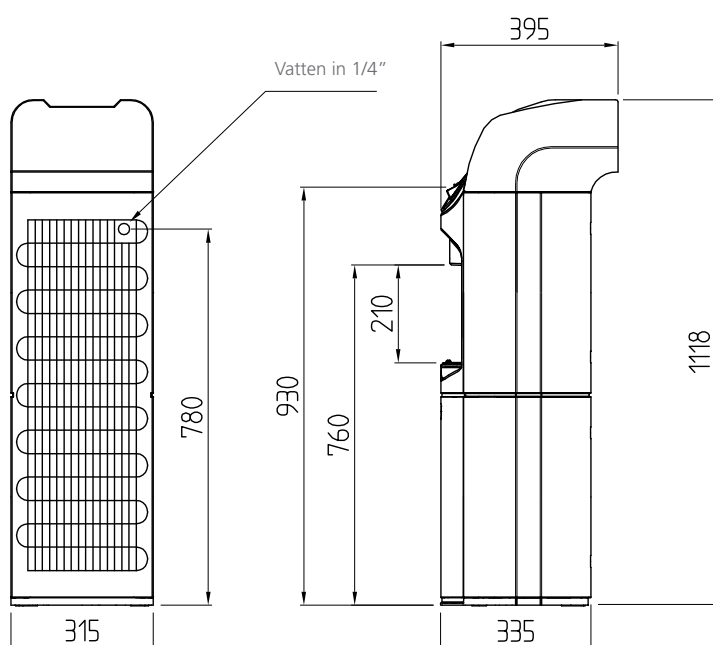


Kolsyra



Välj färg på kylare vid beställning!

Vit (lagerhålles)
Grå (lev tid)
Blå (lev tid)



filtrena®

Hammargatan 9 | 352 46 Växjö | Tel 0470-448 00 | Fax 0470-448 01 | info@filtrena.se | www.filtrena.se