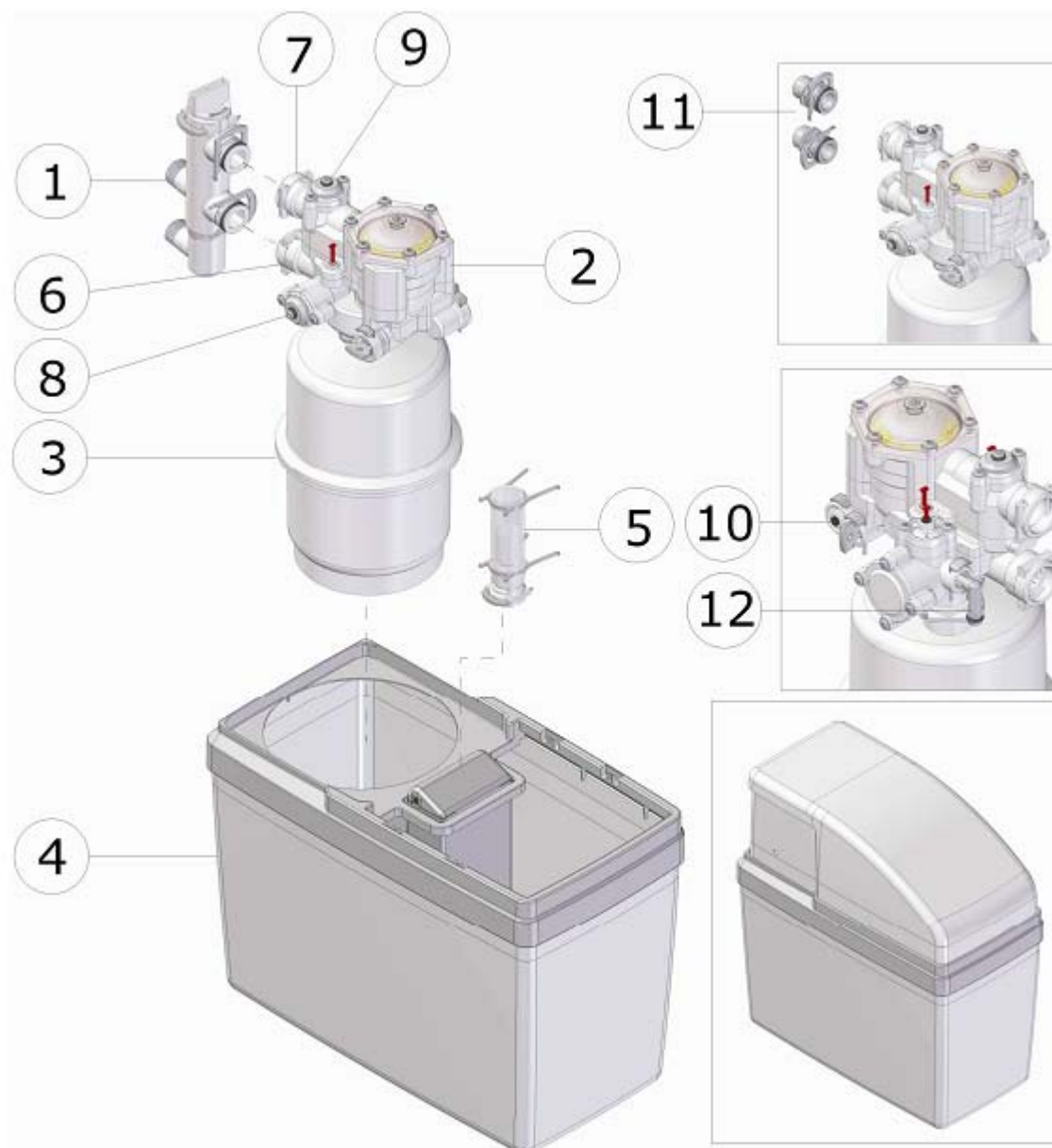


Installationsanvisning

Delta escalda



filtrena[®]



1.	BYPASS	7.	UTLOPP
2.	VENTILHUS	8.	BLANDNINGSVENTIL
3.	FILTERTANK	9.	HÅRDHETSREGLERING
4.	SALTKAR	10.	TILL FLOTTÖRVENTIL SALTLAKE
5.	FLOTTÖRVENTIL SALTLAKE	11.	ANSLUTNINGAR
6.	INLOPP	12.	TILL AVLOPP

Förberedelser

Läs manualen, vid frågor kontakta Filtrena AB telefon 0470 44800.

Kontrollera systemtrycket, min 1 bar – max 6 bar.

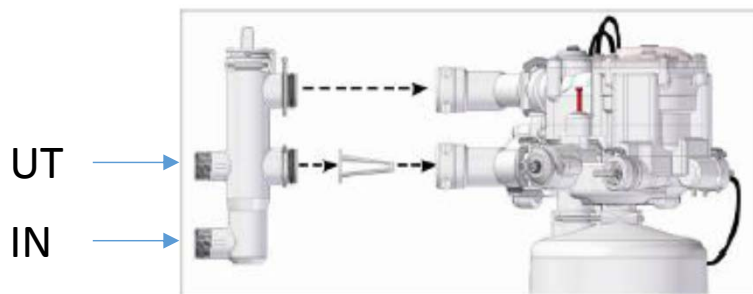
Installera inte anläggningen där frysrisk föreligger ej heller där temperaturen överstiger 50 °C.

Se till att du har en 5mm insexnyckel.

Installation

Lyft ur filterbehållaren och ta bort plasten.

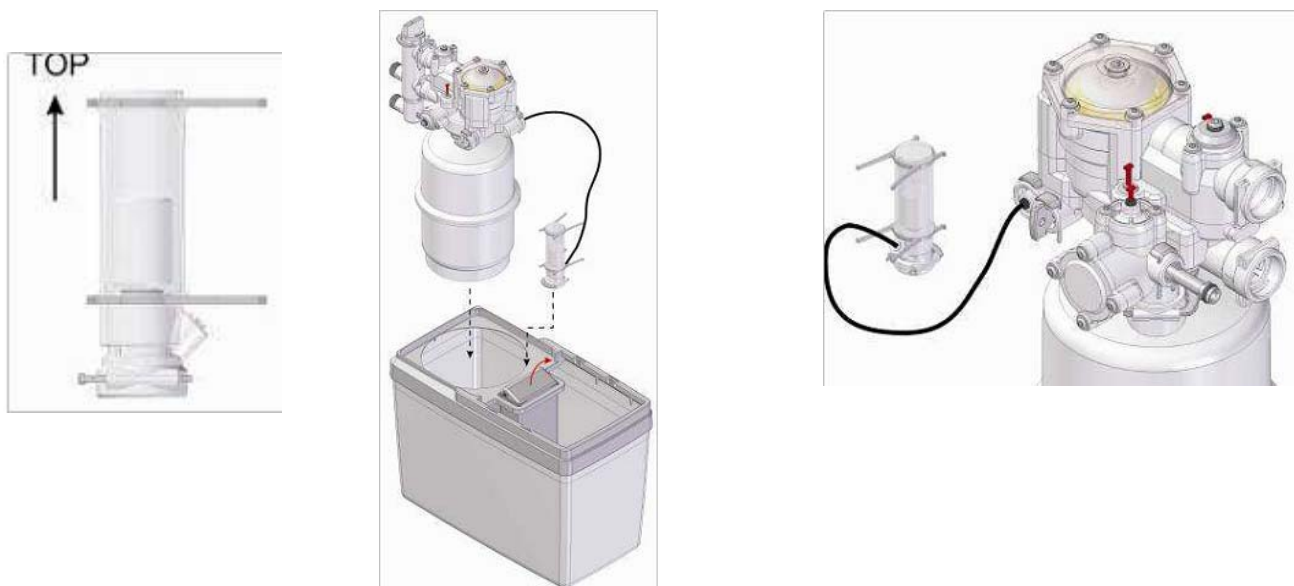
Anslut bypassen enligt pilmarkeringar på ventilen. Dimension anslutningar $\frac{3}{4}$ "



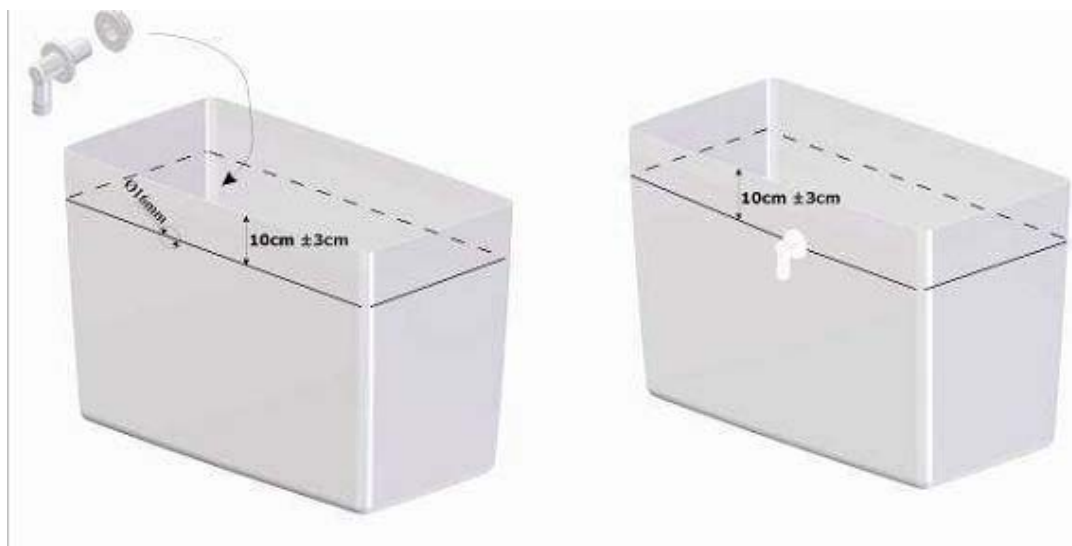
Se till att Bypass ventilen är i läge BYPASS



Kontrollera att flottörventilen sitter rätt och anslut sedan slangen till ventilen se bild.



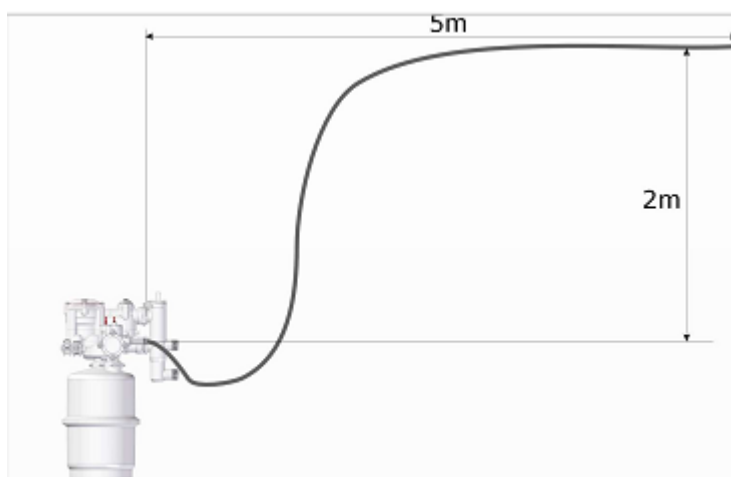
Installera breddavloppet. Borra ett hål på 16mm genom saltbehållaren , se bild ca 100mm Från behållarens övre kant.



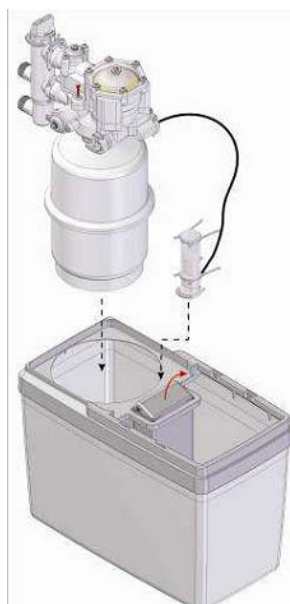
Anslut den medföljande avloppsslangen , se bild



Maximal höjd och längd av avloppsledningen



Placera filtret och flottörventilen i avsedd plats, se bild. Se till att flottörventilen har rätt sida upp och att den är så långt ner det går i behållaren.





Anslut nu filtret till huvudledningen, sätt inte på vattnet ännu!

Inställningar

Hårdhetsregulator

Ställ in regulatorn:

1 tysk grad eller 1 °dH = 17,8 ppm CaCO₃

Om råvatten hårdheten är t. ex

18 °dH är rätt värde 18X17,8 = 320 på regulatorn.



Blandningsventil

Blandningsventilen är proportionell där 0 är ingen blandning och 1/2 är en femtedel eller tjugo procent.



Uppstart

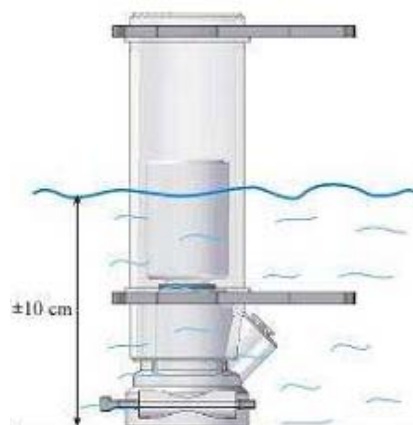
Bypass-ventilen i läge BYPASS.
Öppna för inkommande vatten och rensola ledningen.

Fyll salt i saltbehållaren.

Endast salt till vattenbehandling får användas.



Fyll ca 10 cm vatten i behållaren.

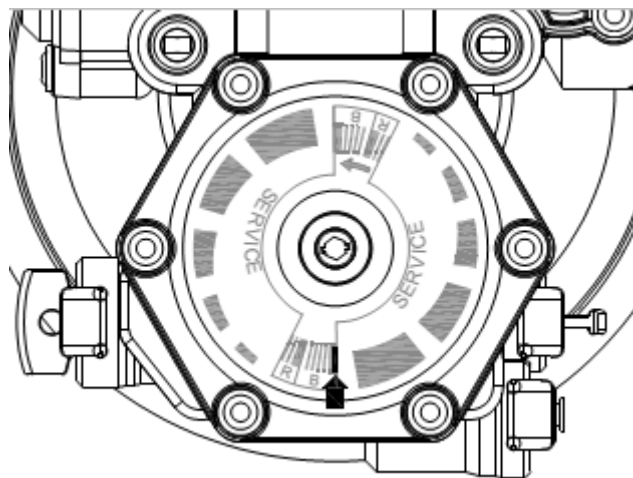


Vrid sakta Bypass-ventilen till läge service.



Öppna en kran så att vattnet kan flöda genom filtret.

Utför en manuell regeneration Använd 5mm insexnyckel.



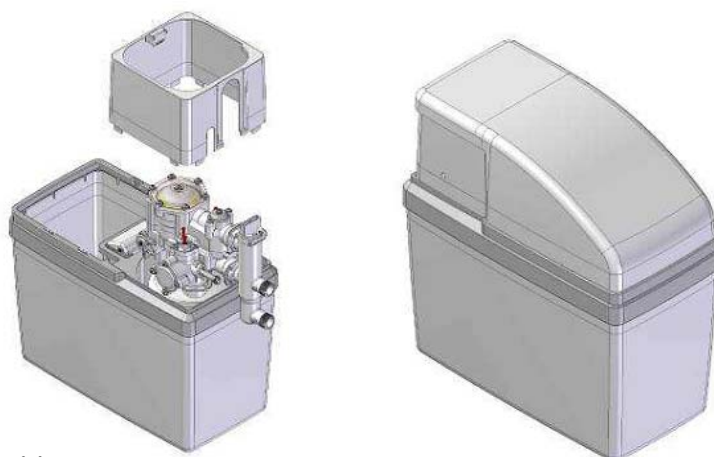
Vrid PRG skivan medurs tills den är i ovanstående position, pilen pekar mot "B" på skivan .

R står för refill (då fyller den färskvatten till saltbehållaren) det är också slutet på regenereringen:

Regenereringen startar omedelbart och avslutas efter ca. 12 minuter.

Om allt är normalt kommer vatten nivån i behållaren att sjunka och ett litet utflöde finnas i avloppsledningen.

Sätt dit båda locken på filtret, se bild.



Glöm inte att ansluta överfyllnadsskyddet.

filtrena[®]

Hammargatan 9, 352 46 VÄXJÖ, tfn: 0470-75 99 00, Fax: 0470 – 75 99 01

www.filtrena.se