

Installationsanvisning
Mjukvattenfilter 12,5 liter
Automatik TM.F82B



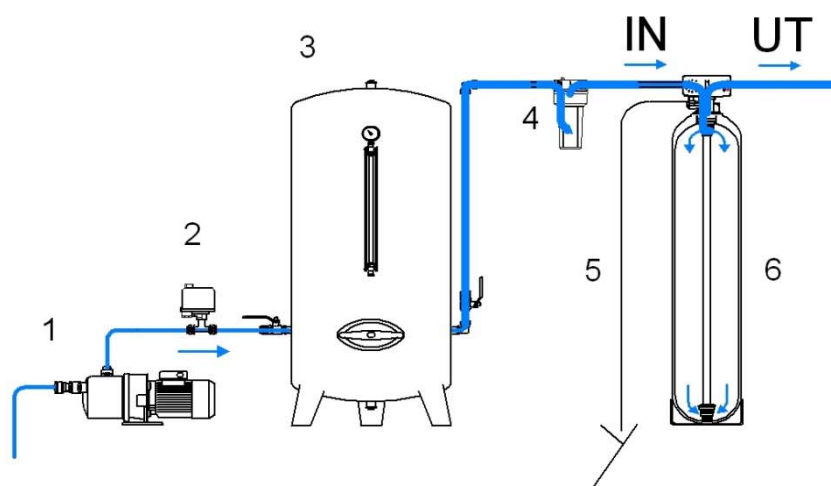
Viktig information före installation

- Kontrollera att godset inte har skadats under transporten. Transportskada skall omedelbart anmälas till transportföretaget.
- Kontrollera att allt är med leveransen, om något saknas måste anmälan ske omgående till Filtrena AB.
- Avlopp krävs för detta filter samt att avloppet skall klara av spolvattenbehovet.
- Tillgång till ett el-uttag 230V 50Hz skall finnas.
- För att få fullgod funktion av filtret måste inkommande vattentryck vara på min 1,5bar vid backspolning och max. 6,0bar vid spolning.
- Placera inte filtret för nära en varmvattenberedare, (minst tre meter rör mellan utgående ledning från filtret och varmvattenberedares kallvatten inlopp. Varmvattenberedaren kan i vissa fall överföra värme via kallvattenröret till filtret.
- För att öka livslängden av automatiken rekommenderas att ett patronfilter installeras före mjukvattenfiltret (tillbehör).
- Kontrollera att automatiken är riktigt åtdragen i filtertanken, vrid medurs.

Installation

Filtrets placering

Filter med inbyggd saltkabinett



Mjukvattenfiltret kopplas efter hydrofor/hydropress.

1. Råvattenpump
2. Tryckströmbrytare
3. Hydrofor
4. Ev. förfilter/partikelfilter
5. Förfilter/partikelfilter
6. Mini mjukvattenfilter

Tekniska data

Arbetstryck 1,5 – 6.0bar

Max. arbetstemperatur 45 °C

EI-anlutning 100-240V/50-60Hz

Rör anlutning R25 utvändig gänga

1. Inkommande och utgående vatten.

By-pass, förbigångsventil monteras på automatikens IN och UT anslutningar.

Använd bifogade blåa packningar mellan by-pass ventilen och automatiken. Se beskrivning By-pass förbigångsventil.

Anslut inkommande och utgående ledning på "IN" resp. "UT" på by-pass ventilen. Om man står framför automatikens display är inkommande till VÄNSTER och utgående till HÖGER. Se Bild 1. Anslut (stick in) vattenmätarens signalkabel enligt anvisning till By-pas förbigångsventilen.

2. Avloppsanslutning

Anslut en slang (minst ½") till Spolvatten till avlopp. Se till att slangen sitter fast ordentligt t.ex med en slangklämma. Led slangen fallande i en golvbrunn, spilltratt eller liknande. Se bild 1.

Kontrollera följande:

Att slangen är så kort som möjligt. Om slangen är längre än 5 meter använd ¾"

Att slangen ej stiger uppåt någonstans.

Att slangen inte riskerar klämmas eller är klämd.

Att slangen inte är igensatt av smuts eller liknande.

Uppfylls inte ovanstående kan oönskat tryckfall skapas vilket påverkar resultatet av backspolningen.

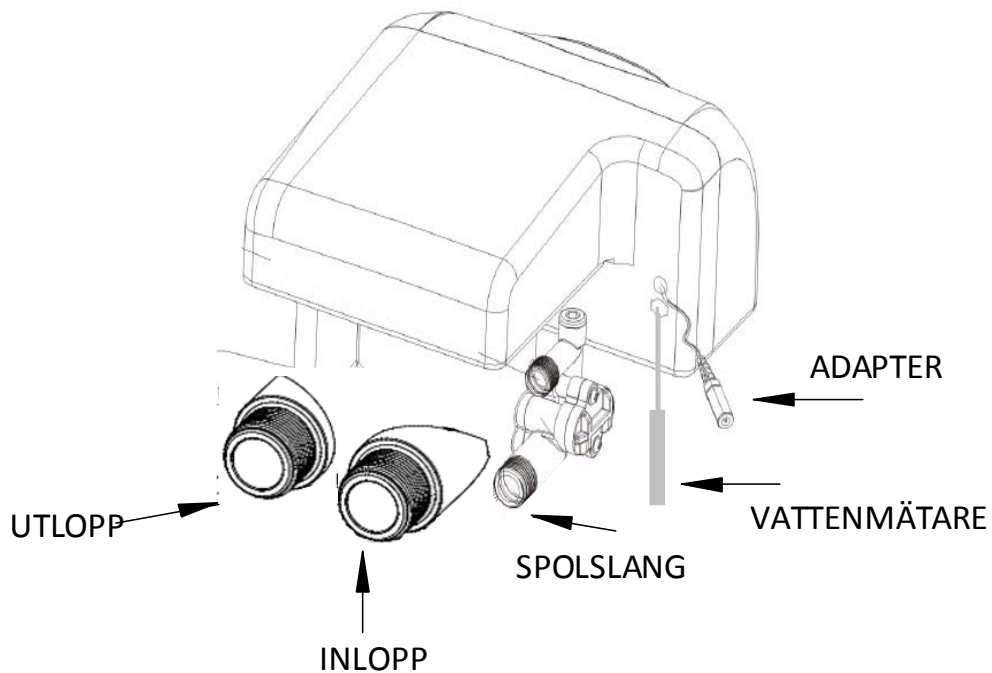
Anslut även saltkabinettens eller saltkarets översvämningutlopp direkt till avloppet.

Använd två separata slangar. Koppla inte ihop slangarna ! Det kan vid ihopkopplade slangar tryckas in spolvatten i kabinetten/saltkaret.

Öppna in råvatten och kontrollera för ev. otätheter.

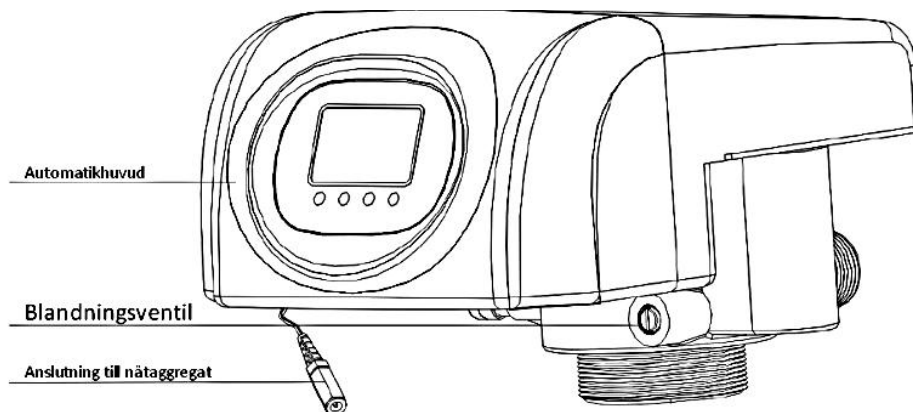
Anslutningar automatikhuvud

Bild 1.



Inbyggd blandningsventil

Bild 2.

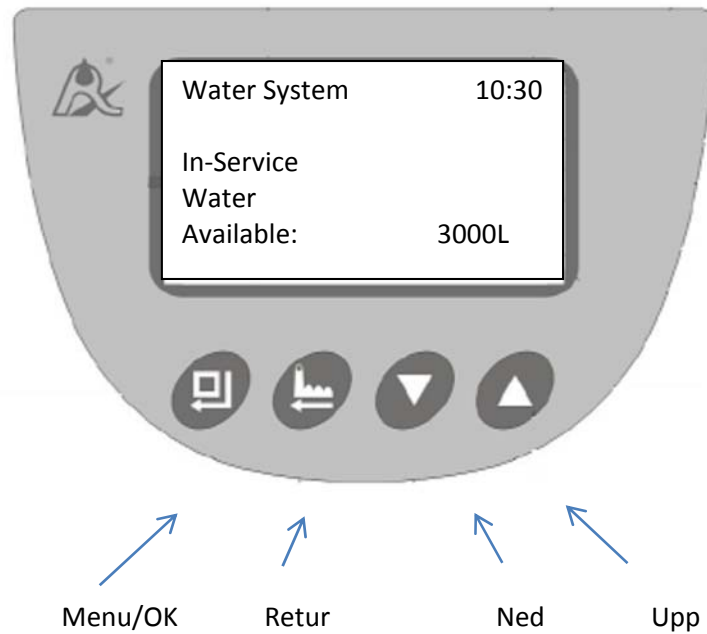


Reglering av utgående vattnets hårdhet görs med blandningsventilen. Faktorer som råvattnets hårdhet, ledningstryck och flöde gör att blandningsventilens inställning påverkas. Här bör man känna eller prova sig tills utgående vattnet har önskat hårdhet. Som tillbehör finns ett testkit hos Filtrena AB.

Med **stängd** blandningsventil (inskruvad) är utgående vattnet totalt avhärdat .

Med **öppen** (utskruvad, bilden visar helt öppen blandningsventil) blandningsventil är utgående vattnet blandat med oavhärdat vatten.

Programmering automatik



Display visar under avhärdning omväxlande nedanstående information:

Bild 1.

Water System	10:30
In-Service	
Water	
Available:	3000L

Bild2.

Water System	10:30
In-Service	
Water	
Flow Rate:	35L

Bild3.

Water System	10:30
Mode: (A-03)	
Intelligent/Down-flow	

Bild 1. In-Service = Avhärdar, Water Available: Återstående avhärdningskapacitet före regenerering

Bild 2. Flow Rate: Aktuellt vattenflöde i liter.

Bild 3. Valt arbets-schema A-01

När arbets-schemat A-01 är aktivt och återstående avhärdningskapaciteten närmar sig 0 visas även Bild4.

Bild 4.

Water System	10:30
In-Service System	
Recharge At:	02:00

Menu/OK



Tryck en gång för att komma in i menun. Flytta mellan parametrarna med **Ned / Upp**

Vid vald parameter tryck på **Menu/OK**. Justera parametervärdet med **Ned / Upp**.

Bekräfta med **Menu/OK**.

Retur



Tryck och håll intryckt tills manuell regenerering startar. Displayen visar alla stegen och de inställda parameter värdena. Stega igenom regenereringsstegen med Retur.

Tryck en gång för att återgå till föregående visning.

Om displayen visar **KEY LOCKED** tryck och håll intryckt båda pilarna **Ned/Upp**.



Tryck en gång för att komma in i menun.

Följande optioner visas:

- Set Clock
- Set 12/24 Hr Clock
- Water Used Today (visar vattenförbrukning hittills idag)
- Set Gal./L/m³ (Volym enhet)
- Recently 7 Days Average Water Use (visar genomsnittsförbrukning under de senaste 7 dygn)
- Set Language (Förvald Engelska)
- Advanced Setting

Välj **Set 12/24 Hr Clock** med pilarna. Tryck på **Menu/OK** och displayen visar bild Bild 5.

Bild 5.

Set 12/24 Hour Clock: 12 Hour OK Cancel
--

Välj **24 Hour** med pilarna och bekräfta med **Menu/OK**

Välj **Set Clock** och ställ in rätt tid med **Ned/Upp**. Bekräfta med **Menu/OK**

Gå till **Set Gal./L/m³** och välj **L** (liter) eller **m³** (kubikmeter). Det valda blir visningsenheten på displayen.

Gå till och välj **Advanced Setting**.

Följande optioner blir tillgängliga:

- **Set Work Mode**
- **Set Recharge Time**
- **Set Recidual Water Capacity**
- **Set Repeat-washing Times**
- **Set Interval Backwash Times**
- **Set Backwash Time**
- **Set Brine & Slow Rinse Time**
- **Set Brine Refill**
- **Set Fast Rinse Time**
- **Set Max Days Betwwen Recharges**
- **Set Output Signal Work Mode**

Välj **Work Mode** och tryck på **Menu/OK**

Flytta med **Ned/Upp** till **A-01**. Bekräfta med **Menu/OK**.

När återstående avhärdningkapacitet är förbrukat och påbörjar regenereringen vid tidpunkt ställt in vid parametern **Recharge Time**

Recharge Time

Flytta med **Ned/Upp** till **Recharge Time**. Bekräfta med **Menu/OK**

Ställ in klockslaget med **Ned/Upp**. Bekräfta med **Menu/OK**

(Recharge Time = tidpunkt på dygnet när regenereringen påbörjas, Rekommenderad tidpunkt är 02:00)

Residual Water Capacity

Flytta med **Ned/Upp** till **Residual Water Capacity** och tryck på **Menu/OK**

Ställ in den beräknade volymen, se Tabel 1, med **Ned/Upp pilarna**. Bekräfta med **Menu/OK**

(Residual Water Capacity = avhärtningskapacitet är den vattenvolym vilken kan avhärtnas mellan två regenereringar.)

Exempel; om vattnets hårdhet i tyska grader är 14 blir avhärtningskapaciteten 2,5 m³

Hårdhet °dH	Kapacitet m³
5	7,00
6	5,83
7	5,00
8	4,38
9	3,59
10	3,50
11	3,18
12	2,92
13	2,69
14	2,50
15	2,33
16	2,19
17	2,06
18	1,94
19	1,84
20	1,75
21	1,67
22	1,59
23	1,52
24	1,46
25	1,40
26	1,35
27	1,30
28	1,25
29	1,21
30	1,17
31	1,13

32	1,09
33	1,06
34	1,03

Repeat-Washing

Flytta med **Ned/Upp** till **Repeat Washing**. Bekräfta med **Menu/OK**

Ställ in värdet till **0** med **Ned/Upp**. Bekräfta med **Menu/OK**

Interval Backwash

Flytta med **Ned/Upp** till **Interval Backwash**. Bekräfta med **Menu/OK**

Ställ in värdet till **0** med **Ned/Upp**. Bekräfta med **Menu/OK**

Regenereringscykel steg 1 -4

1. Backwash Time (Backspolning)

Flytta med **Ned/Upp** till **Backwash Time**. Bekräfta med **Menu/OK**

Ställ in tiden (**Min:Sec**) till **10:00** med **Ned/Upp**. Bekräfta med **Menu/OK**

2. Brine & Slow Rinse (Långsam spolning med saltlake)

Flytta med **Ned/Upp** till **Brine & Slow Rinse**. Bekräfta med **Menu/OK**

Ställ in tiden (**Min:Sec**) till **60:00** med **Ned/Upp**. Bekräfta med **Menu/OK**

3. Brine Refill (Återfyllning av vatten till saltkabinetten)

Flytta med **Ned/Upp** till **Brine Refill**. Bekräfta med **Menu/OK**

Ställ in tiden (**Min:Sec**) till **01:30** med **Ned/Upp**. Bekräfta med **Menu/OK**

OBS! Viktigt:

Återfyllnings volymen bör vara ca. 8 liter. Kontrollera att rätt volym fylls i kabinetten. Justera tiden om så erfordras.

4. Fast Rinse (Snabb spolning)

Flytta med **Ned/Upp** till **Fast Rinse**. Bekräfta med **Menu/OK**

Ställ in tiden (**Min:Sec**) till **10:00** med **Ned/Upp**. Bekräfta med **Menu/OK**

Max Days Between Recharges

Flytta med **Ned/Upp** till **Max Days Between Recharges**. Bekräfta med **Menu/OK**

Ställ in värdet till **0** med **Ned/Upp**. Bekräfta med **Menu/OK**

Vid mycket låg vattenförbrukning kan värdet ställas på 15. Filtret blir då regenererat var femtonde dag oavsett vattenförbrukningen. Detta förhindrar ev. bakterie tillväxt i anläggningen.

Output Signal

Flytta med **Ned/Upp** till **Output Signal**. Bekräfta med **Menu/OK**

Ställ in värdet till **01** med **Ned/Upp**. Bekräfta med **Menu/OK**

Programmeringen är klar.

Igångkörning

Kontrollera att saltkabinetten är fri från skräp och annat.

Fyll vatten i salt kabinetten, Ca 8 liter

Öppna en avtappningsventil eller kran efter filtret.

Öppna eller släpp försiktigt vatten in i filtret.

Stäng avtappningsventilen eller kranen när vattnet har fyllt filtret. Nu är filtret trycksatt.

Kontrollera och åtgärda eventuella otätheter.

Öppna eller släpp vatten in i filtret.

Fyll i salttabletter i kabinetten.

Klart

Filtret kommer att regenereras när den inställda avhärtningskapaciteten är

Felsökning

Filtret ger inte avhärdat vatten

Orsak

1. By-pass ventilen öppen
2. Hög vattenförbrukning
3. Filtret utför en returspolning
4. Förlust av filtermaterial
5. Förändrad hårdhet i vattnet
6. Filtret backspolar inte
7. Filtret suger inte saltlösning
8. Dålig utbyteskapacitet på filtermassan
9. Ingen salt i kabinetten eller i saltkaret
10. Läckage på filtertanken
11. Läckage på distribueringsrör
12. För lite vatten i kabinetten/saltkaret
13. Ventilmotor går hela tiden

Åtgärd

1. Stäng by-pass ventilen
2. Anpassa förbrukningen till filtrets kapacitet
3. Vänta tills returspolningen är klar
4. Se "Filtermaterial följer med ut i avloppet"
5. Räkna om avhärtningskapaciteten
6. Se "Filtret backspolar inte"
7. Se "Filtret suger inte saltlösning"
8. Rengör eller byt filtermassa
9. Fyll på salt
10. Försäkra er om att automatiken är korrekt ansluten och att tanken är oskadad
11. Byt distribueringsrör
12. Se "Filtret återfyller ej kabinetten"
13. Kontrollera program parametrarna och att vattenmätare hjulet ej är igensatt

förbrukad.

Filtret backspolar inte

Orsak

1. Ingen spänning till automatiken
2. Felaktig programmering
3. Blinkande felkod E1, E2, E3, E4 visas på displayen

Åtgärd

1. Kontrollera elanslutning och säkringar
2. Kontrollera program parametrarna
3. Kontakta leverantör

Filtret suger inte salt

Orsak

1. För lågt tryck på inkommande ledning

Åtgärd

1. Öka trycket som måste vara minst 1,5bar

2. Igensatt injektor
3. Igensatt avloppsledning
4. Igensatt doseringsslang
5. Läckage på doseringsslang

6. Inte tillräckligt med vatten i kabinetten
7. Igensatt backspolningsregulator
8. Felaktig programmering

Filtret förbrukar för mycket salt

Orsak

1. Felaktig programmering
2. För mycket vatten i kabinetten
3. Backspolningsregulator saknas

2. Rengör injektor
3. Rengör avloppsledning
4. Rengör doseringsslang
5. Kontrollera doseringsslangen och dess kopplingar för otätheter
6. Se "Filtret återfyller ej kabinetten"
7. Rengör backspolningsregulator
8. Kontrollera program parametrarna

Åtgärd

1. Kontrollera program parametrarna
2. Se "För mycket vatten i kabinetten"
3. Kontrollera regulatorn

För mycket vatten i kabinetten

Orsak

1. Filtret suger inte salt
2. Felaktig programmering
3. Igensatt backspolningsregulator
4. Vatten läcker in i kabinetten

Åtgärd

1. Se "Filtret suger inte salt"
2. Kontrollera program parametrarna
3. Rengör backspolningsregulator
4. Se "Filtret ger inte avhärdat vatten"

Filtermaterial följer ut i avloppet

Orsak

1. Övre/undre dysa skadad
2. Distribueringsrör skadat
3. Övre dysa ej åtdragen mot automatiken

Åtgärd

1. Byt dysa
2. Byt Distribueringsrör
3. Kontrollera åtdragningen

Vattnet går trögt genom filtret

Orsak

1. Filtertanken är full av föroreningar, järn, mangan, mikropartiklar
2. Utgående/inkommande ledning är igensatt
3. Igensatt undre eller övre dysa

Åtgärd

1. Rengör filtermaterial och automatik. Montera in ett partikelfilter före mjukvattenfiltret
2. Rengör ledning
3. Rengör dysa

Avloppet rinner hela tiden

Orsak

1. Inre läcka i automatventilen
2. Automatiken stannat i backspolningsläge
3. Blinkande felkod E1, E2, E3, E4 visas på displayen

Åtgärd

1. Byt eller reparera automatventil
2. Kontrollera elanslutning och säkringar
3. Kontakta leverantör

Filtret återfyller inte kabinetten

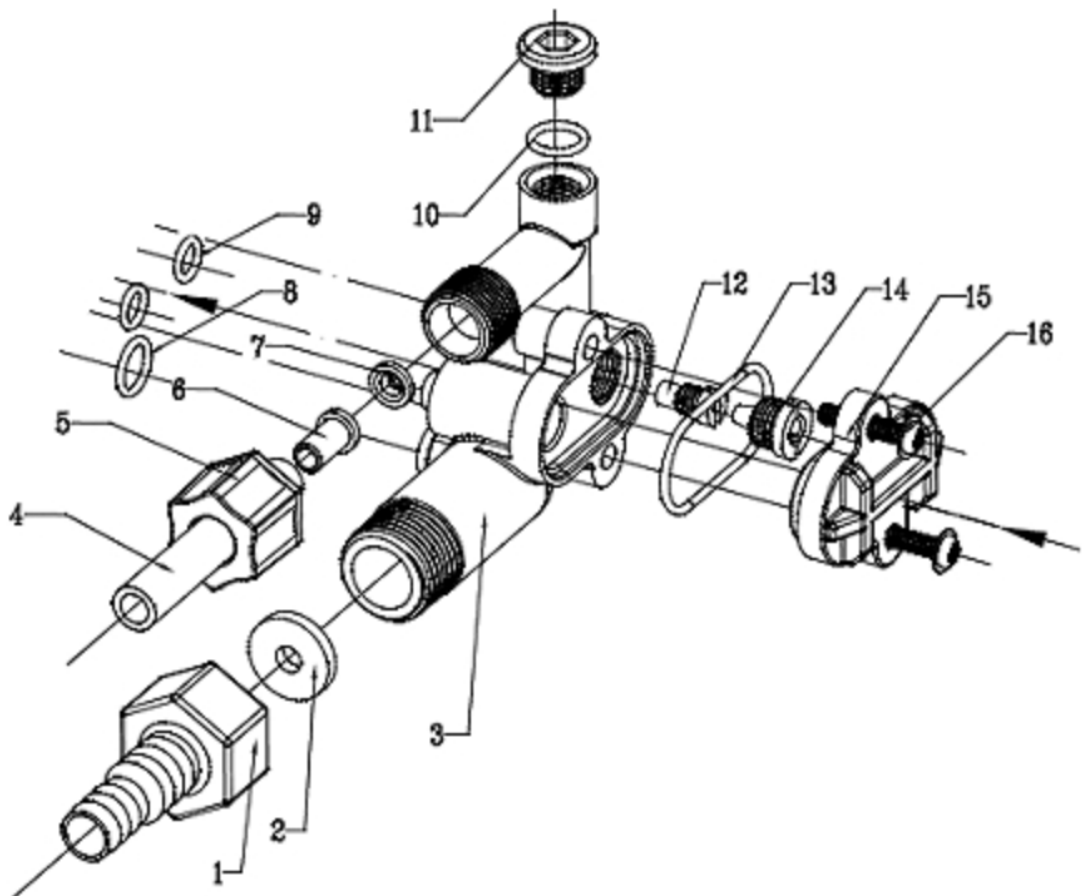
Orsak

1. Felaktig programmering
2. Igensatt injektorhus

Åtgärd

1. Kontrollera program parametrarna
2. Rengör injektorhus

Injektorhus



1. Anslutning till avloppslang
2. Backspolningsregulator
3. Injektorhus
4. Sugslang
5. Mutter
6. Stödhylsa
7. Återfyllningsregulator
8. O-ring

9. O-ring
10. O-ring
11. Skruvplugg
12. Injektormunstycke inre
13. O-ring
14. Injektormunstycke yttre
15. Lock
16. Skruv

By-pass förbigångsventil



1. Utlopp från filtret
2. Inlopp till filtret, vattenmätarens impeller finns i inloppet.
3. Anslutning till vattenmätarens signalkabel vid **inloppets yttersida**.
4. Ingående anslutningar
5. Utgående anslutningar
6. Ventil ratt

Använd medföljande packningar till 1 och 2. Drag åt växelvist utan verktyg endast med hand. Till 4 och 5 använd endast teflon tejp.

Inställningar

IN SERV = Filtrerings läge, allt inkommande vatten avhärdras.

1,2,3,4 = Blandnings lägen 1 till 4. Blandar oavhärdat och avhärdat vatten.

CLOSE = Inkommande anslutningar avstängda.

PASS WAY = Förbigångs läge (By-Pass). Allt vatten går förbi filtret och är oavhärdat.

filtrena[®]

Hammargatan 9, 352 46 VÄXJÖ, tfn: 0470-75 99 00, Fax: 0470 – 75 99 01

www.filtrena.se