

Installationsanvisning

Mjukvattenfilter
Midi-Maxi



filtrena®

Viktig information före installation

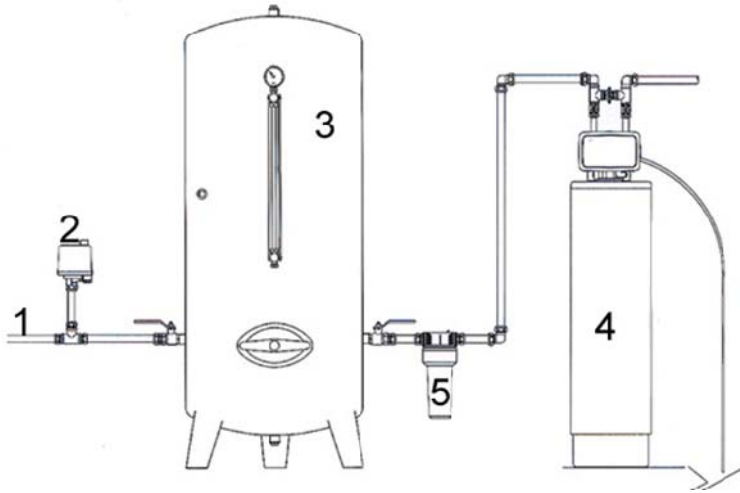
- Kontrollera så att godset inte har blivit skadat under transporten. Transportskada skall omedelbart anmälas till transportföretaget.
- Kontrollera så att allt är med i leveransen, om något fattas måste ni anmäla detta omgående till Filtrena AB 0470 – 75 99 00
- Avlopp krävs för detta filter samt att avloppet skall klara av spolvattenbehovet.
- För att få fullgod funktion av filtret måste inkommande vattentryck ligga på min 1,5 bar vid backspolning och max 6,0 bar vid filtrering.
- Placera inte filtret för nära en varmvattenberedare (minst tre meter rör mellan utgående ledning på filtret och inkommande varmvattenberedare).

Varmvattenberedaren kan i vissa fall överföra värme via kallvattenröret till filtret.

- För att öka livslängden av automatiken kan ett patronfilter monteras före mjukvattenfiltret (tillbehör).
- Kontrollera att automatiken är riktigt åtdragen i filtertanken, vrid medurs.
- Kontrollera att saltmängden är rätt inställd, se Programmering.

Installation

Filtrets placering



1. Inkommande ledning från råvattenpump.
2. Tryckströmbrytare.
3. Hydrofor
4. Mjukvattenfilter
5. Förfilter/partikelfilter

M40-M100, separat saltbehållare

Mjukvattenfiltret kopplas efter hydrofor/hydropress.

Teknisk data

Arbetstryck.....	1,5 – 6 bar
Max arbetstemperatur.....	40 grader C
EI-anslutning.....	230 V 50 Hz
Rör anslutning.....	R25 Inv.gga

Installation M40 – M100:

Se till att placera filtertanken och saltbehållaren på ett plant och stabilt underlag så nära en golvbrunn som möjligt.

Se till att distributionsrörets topp är tillslutet när ni fyller på filtermaterial, inget filtermaterial får komma in i röret. (Distributionsröret är det rör som finns i tanken.)

Fyll i bärlager grus 3-5mm om medföljer, i filtertanken. Fyll därefter på med jonbytarmassa. OBS! OBS! Avlägsna det som täckte distributionsrörens topp.

Rengör gängen och anslutningsytan. Använd silikon på O-ringen till automatiken, samt på distributionsrörets topp då det ska gå in i automatiken. Se även till att dysan är korrekt monterat på automatiken.

Skruva dit automatiken på filterkärlet, gör detta försiktigt så att du kan känna att gängorna tar rätt. Drag åt måttligt.

Anslut saltslangen mellan automatiken och saltbehållaren.

Anslut avloppsslangen.

Anslut IN och UT- gående ledning från Bypassen. Använd flexibla slangar.

Installation Midi-Maxi

1. Inkommande och utgående vatten: Koppla inkommande och utgående ledning ”IN” resp. ”UT” på automatiken. När du står framför automatiken är inkommande till höger och utgående till vänster.

2. Avloppsanslutning: Koppla en slang (minst ½”) till ”Avloppsanslutning” på automatikens högra sida. Se till att slangen sitter fast ordentligt t.ex. med en slangklämma. Placera sedan slangen i en golvbrunn, spilltratt eller liknande.

Försäkra er om följande:

- Att slangen är så kort som möjligt. Behöver slangen vara mer än 5 meter, använd ¾”.
- Att slangen inte stiger uppåt någonstans.
- Att slangen inte är igensatt av smuts eller liknande.

Uppfylls inte dess punkter kan det skapa ett oönskat tryckfall som påverkar resultatet av backspolningen. Anslut även en avloppsslang från kabinetten/salttanken till avlopp.

OBS! Koppla inte ihop denna slang med slangen från automatiken, det kan då tryckas in spolvatten i kabinetten/salttanken.

3. Doseringsslang: På Mini, Midi och Maxi är doseringsledningen redan monterad. Vid separat salt tank ansluts doseringsslangen från flottören i salt tanken till ”Anslutning för doseringsslang” på automatiken.

Dra sedan åt muttrarna vid anslutningarna.



Anslutning för doseringsslang



By-passventil

Inställning – Automatik

När installationen är klar är filtret färdigt att sättas i drift. Gör enl. följande samtidigt som du letar efter eventuella läckage.

Sätt filtret i by-pass och öppna för inkommande vatten. Öppna en tappkran i närheten efter filter och låt vatten rinna i ca 5 min. Detta för att ev. smuts och avlagringar som bildats vid installationen skall spolas. Stäng sedan tappkranen.

Öppna sakta by-passen till **service/driftläge** och låt vatten fylla filtertanken.

Öppna försiktigt en tappkran i närheten efter filtret och låt det rinna ett par minuter, detta för att få ur all luft ur filtertank och ledningar. Stäng sedan tappkranen.

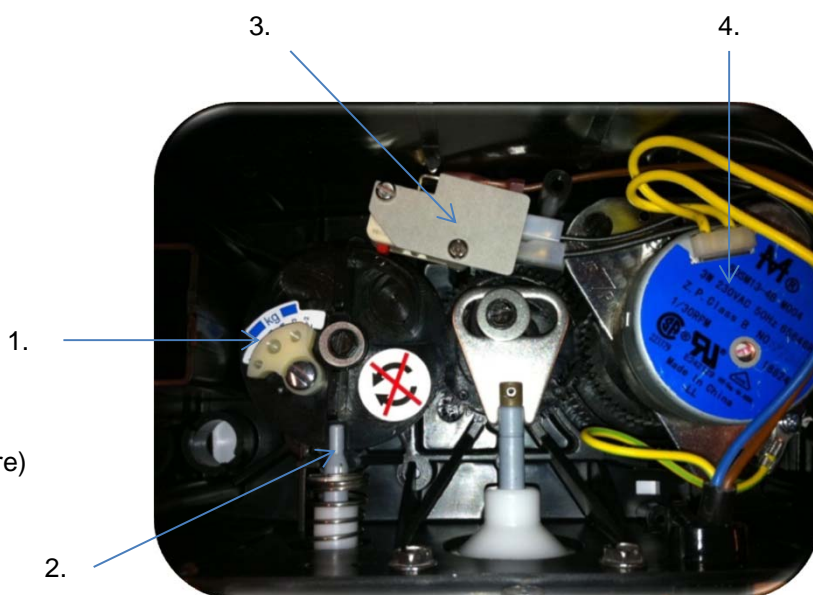
Vrid ”VRED FÖR MANUELL SPOLNING” till läge **backspolning** och låt filtret spola i 2-3 minuter.

Vrid ”VRED FÖR MANUELL SPOLNING” till läge **återfyllning**. Låt filtret fylla kabinetten/salt tanken med ca 10 L vatten.

Vrid ”VRED FÖR MANUELL SPOLNING” till läge **uppsugning/långsam sköljning** och låt filtret suga upp vatten till uppsugningen stoppas automatiskt. Det tar ca 40-50 minuter.

Vrid ”VRED FÖR MANUELL SPOLNING” till läge **återfyllning** och låt nu automatiken fylla kabinetten/salt tanken och fullfölja cyklerna utan manuell påverkan.

Fyll på salt i kabinetten/salt tanken. **OBS! Ingår inte i leveransen.**



De olika cyklerna i automatiken



Bild till vänster visar automatikens framsida vid backspolning, bild till höger visar hur det ser ut på baksidan .



Bild till vänster visar automatikens framsida vid uppsugning/långsamsköljning bild till höger visar hur det ser ut på baksidan .



Bild till vänster visar automatikens framsida vid snabbsköljning, bild till höger visar hur det ser ut på baksidan .



Bild till vänster visar automatikens framsida vid återfyllning av färskvatten till saltbehållaren. Bild till höger visar hur det ser ut på baksidan .



PROGRAMMERING

Avlägsna skyddslocket på automatikens baksida genom att lossa de fyra skruvarna.

Anslut elen till ett 220V jordat uttag.

Kontrollera att motorn går genom att titta i motorns inspektionsglas.

Kontrollera saltmängden, se bild till höger. Ändra med skruv.
Midi-2,2 kg, Maxi-4,5kg, M40-6kg, M50-7,5kg, M60-9kg,
M80-12kg, M100-15kg.

Montera tillbaka skyddslocket.



INSTÄLLNING AV AKTUELL TID

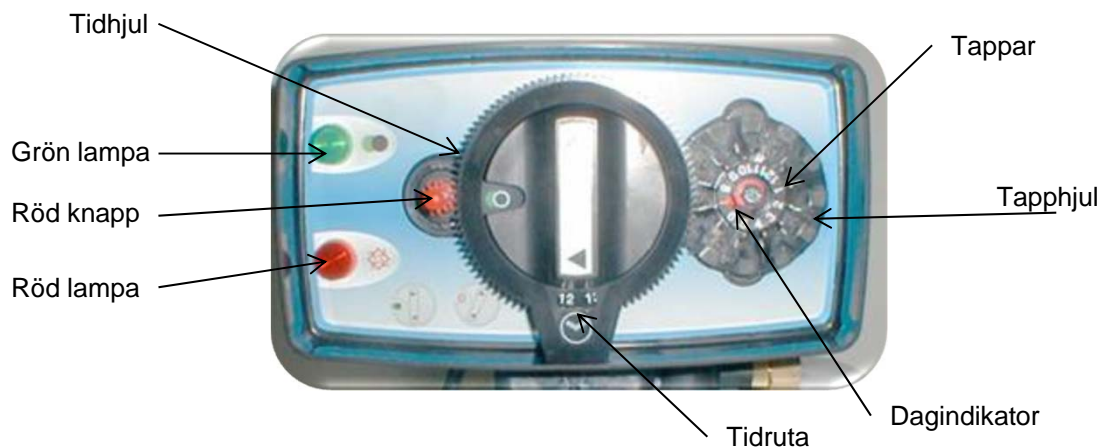
Tryck in ”röd knapp” för att frigöra ”tidhjul”.

Vrid ”Tidhjul” till dess att aktuell tid visas i ”Tidruta”.

Släpp ”Röd knapp” och se till att kuggarna på ”Röd knapp” och ”Tidhjul” går i varandra ordentligt.

INSTÄLLNING AV BACKSPOLNING

Tryck in alla ”Tappar” mot centrum av ”Tapphjul”. Vrid ”Tapphjul” till dess att **dag 1** hamnar framför ”Dagindikator”. Drag sedan ut ”Tappar” för de dagar då **backspolning** önskas.



Filtertyp	Indexkapacitet vid 1 tysk grad m3/regenerering
Midi	40
Maxi	84
M40	112
M50	140
M60	168
M80	224
M100	280

INSTÄLLNING AV BACKSPOLNINGSINTERVALL

Först beräknas hur många m³ som kan förbrukas innan filtret returspolas, tex. Midi har en indexkapacitet på 40 m³ vid 1 tysk grad, är tex. hårdheten 20 dH är beräkningen följande: $40/20=2$. Förbrukningen är således 2 m³ vatten innan returspolning.

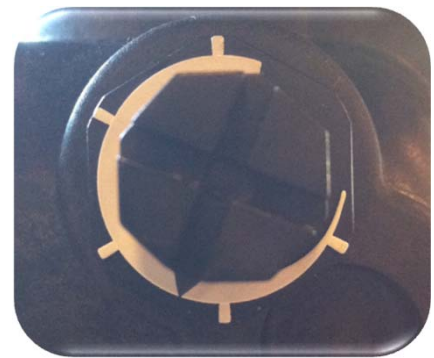
Beräkna hur mycket vatten ni förbrukar per dag. Tex 500 lit/dag, då har filtrets kapacitet förbrukats efter 4 dagar, drag då ut vart fjärde Tapp.

När blandningsventilen vrids medurs så öppnas den och moturs så stängs den.

Filtret är utrustat med en blandnings ventil (se bild), med vilken man kan reglera hårdheten på utgående vatten.

När ventilen är dragen i botten (stängd) så blir vattnet totalavhärdat.

Blir vattnet för mjukt får man öppna lite i taget och prova sig fram tills vattnet känns lagom mjukt.



För att säkerställa en korrekt funktion av filtret ska följande punkter utföras med jämna mellanrum, ca 2 ggr/år.

1. Rengör nr 23, 24 och 25.
2. Rengör återfyllningsregulatorn.
3. Rengör backspolningsregulatorn.
4. Justera programmering och tid.
5. Kontrollera de olika cyklernas funktion.
6. Kontrollera inkommande och utgående tryck och justera dessa vid behov.

Filtret ger inte avhärdat vatten

Orsak	Åtgärd
1. Filtret står i by-pass.	1. Sätt by-passen i serviceläge.
2. Hög vattenförbrukning	2. Anpassa spolintervallen till förbrukningen.
3. Filtret utför en returspolning	3. Vänta tills backspolningen är klar.
4. Förlust av filtermaterial	4. Se problem "Förlust av filtermaterial".
5. Förändrad hårdhet i vattnet .	5. Justera backspolningsintervallen.
6. Filtret backspolar inte.	6. Se problem "Filtret backspolar inte".
7. Filtret suger inte saltlösning.	7. Se problem "Filtret suger ej saltlösning".
8. Dålig utbyteskapacitet på filtermassa.	8. Rengör eller byt filtermassa.
9. Ingen salt i kabinetten/salt tanken.	9. Fyll på salt.
10. Läcka på filtertanken.	10. Försäkra er om att automatiken är korrekt ansluten och att tanken inte är spräckt.
11. Läcka på distributions rör.	11. Byt distributions rör.
12. För lite vatten i kabinetten/salttanken.	12. Se problem "Filtret återfyller ej kabinetten".

Filtret backspolar inte

Orsak	Åtgärd
1. Ingen spänning fram till automatiken.	1. Kontrollera elanslutningar och säkringar.
2. Backspolningsdagar är inte inställda.	2. Ställ in dagar för backspolning på tapphjulet.
3. Defekt motor.	3. Byt motor.

Filtret suger inte salt

Orsak	Åtgärd
1. För lågt tryck på inkommande ledning vid backspolning.	1. Öka trycket som måste vara minst 1,5 bar.
2. Igensatt injektor och/eller smutsfilter.	2. Rengör injektor och/eller smutsfilter.
3. Igensatt avloppsledning.	3. Rengör avloppsslang.
4. Igensatt doseringsslang.	4. Rengör doseringsslang.
5. Läcka på doseringsslang.	5. Kontrollera doseringsslang och dess kopplingar så att det inte läcker eller suger in luft.
6. Inte tillräckligt med vatten i kabinetten.	6. Se problem "Filtret återfyller inte".
7. Igensatt backspolningsregulator.	7. Rengör backspolningsregulator.
8. Läcka mellan packningar och distanser.	8. Rengör/byt packningar och distanser.

För mycket vatten i kabinetten

Orsak	Åtgärd
1. Filtret suger inte salt	1. Se problem " Filtret suger ej salt".
2. Felaktigt inställd saltdosering	2. Justera saltdoseringen.
3. Felaktig /saknad återfyllningsregulator	3. Kontrollera att rätt återfyllningsregulator är rätt monterad och dimensionerad.
4. igensatt backspolningsregulator.	4. Rengör backspolningsregulatorn.

Filtret förbrukar för mycket salt	
Orsak	Åtgärd
1. För mycket vatten i kabinetten	1. Se problem "För mycket vatten i kabinetten"
2. För täta backspolningsintervaller.	2. Justera backspolningsintervallerna på tapphjulet.
3. Felaktigt inställd saltdosering.	3. Justera saltdoseringen.
4. Injektorn är underdimensionerad	4. Kontrollera injektorns dimension och byt om den är felaktig.
5. Felaktigt inställd saltdosering	5. Justera doseringen
6. Partiklar i injektorhus.	6. Rengör injektorhus.

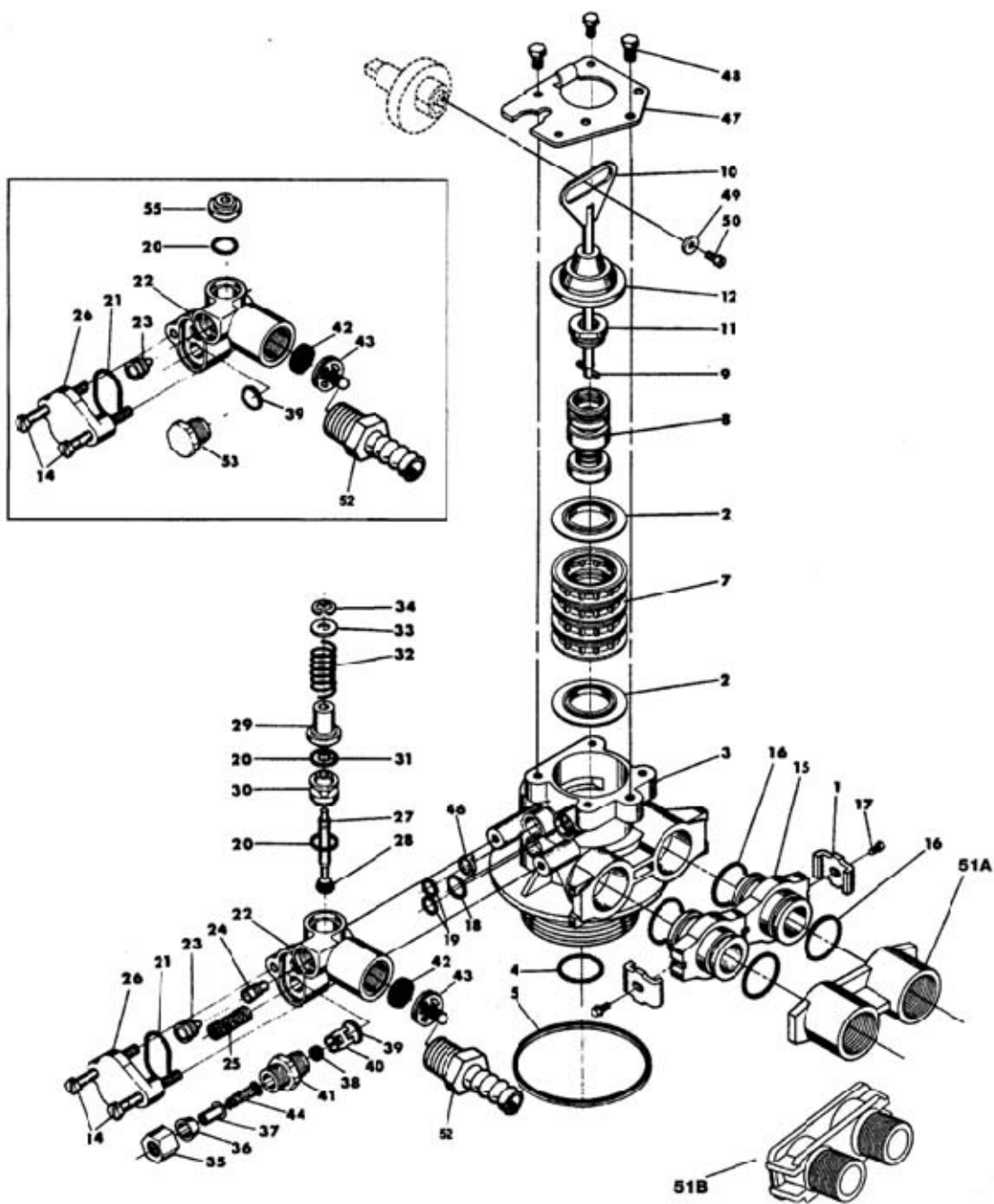
Filtermaterial följer med ut i avloppet	
Orsak	Åtgärd
1. Felaktig/saknad backspolningsregulator.	1. Kontrollera backspolningsregulatorn.
2. Övre/undre dysa skadad.	2. Byt dysa
3. Läckage mellan filtertank och övre dysa	3. Kontrollera att automatiken är rätt monterad i filtertanken och att dysa och tank inte är spräckta.

Vattnet går trögt genom filtret	
Orsak	Åtgärd
1. Filtertanken är full av föroreningar.	1. Rengör filtermaterial och automatik, backspola tätare.
2. Utg./inkommande ledning är igensatt.	2. Rengör
3. Igensatt undre/övre dysa	3. Rengör
4. Krossad undre/övre dysa	4. Rengör

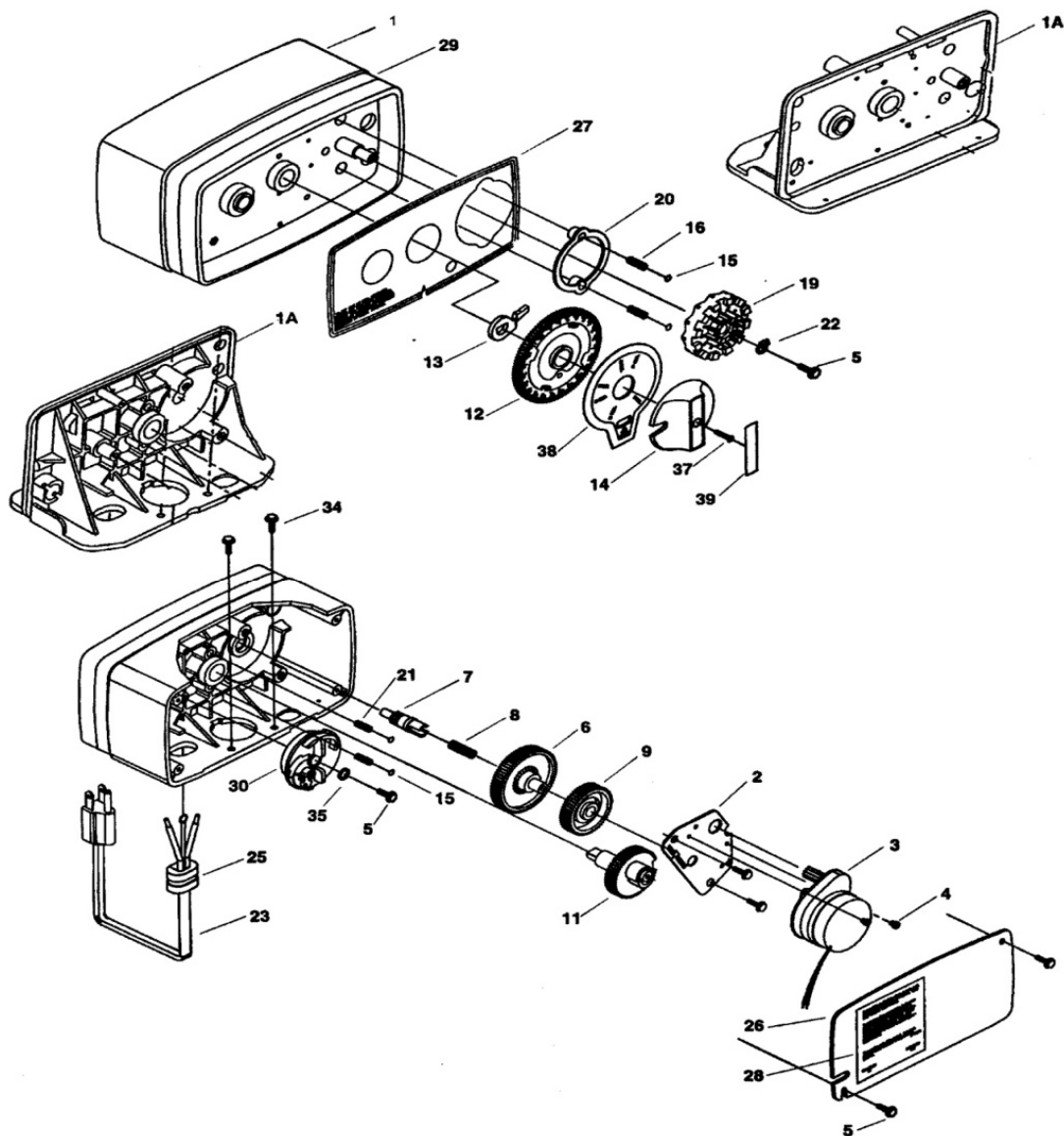
Avloppet rinner hela tiden	
Orsak	Åtgärd
1. Läckage mellan packning och distanser	1. Justera saltdoseringen
2. Automatiken har fastnat i läge backspolning	2. Rengör automatiken
3. Defekt motor	3. Byt motor

Filtret återfyller inte kabinetten	
Orsak	Åtgärd
1. Felaktigt inställd saltdosering	1. Justera doseringen
2. Felaktig återfyllningsregulator	2. Kontrollera att regulatorn är rätt dimensionerad
3. Igensatt återfyllningsregulator	3. Rengör återfyllningsregulator.

Automatikkropp

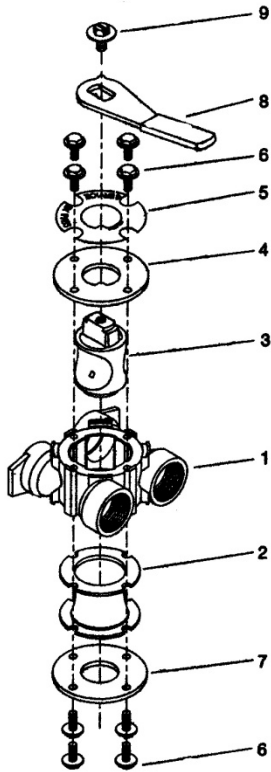


Nummer	Detaljnummer	Beskrivning
1	13255	Adapterclips
2	13242	Packning
3	61400-12	Automatikkropp
4	13304	O-ring (distributionsrör)
5	12281	O-ring (tank)
7	14241	Distans
8	13247	Kolv
9	10696	Kolvsprint
10	13001	Kolvstång
11	12953	Låsmutter (kolvstång)
12	13446	Ändplugg
14	13315	Skruv (lock injektorhus)
15	19228	Adapter
16	13305	O-ring (adapter)
17	13314	Skruv (adapter)
18	12683	O-ring (avlopp)
19	13301	O-ring (injektor)
20	13302	O-ring (vätskeventildistans)
21	13303	O-ring (lock injektorhus)
22	13163	Injektorkropp
23	10913U	Injektormunstycke
24	10914	Injektorhals
25	10227	Injektorfilter
26	13166	Lock (injektorhus)
27	13172	Skaft (vätskeventil)
28	12626	Säte (vätskeventil)
29	13165	Huv (vätskeventil)
30	13167	Distans (vätskeventil)
31	12550	Packning
32	111973	Fjäder (vätskeventil)
33	16098	Bricka (vätskeventil)
34	11981-01	Låsbricka
35	10329	Anslutningsmutter
36	10330	Kona
37	10332	Stödhylsa
38	12094	Återfyllningsregulator
39	12977	O-ring (återfyllningsregulator)
40	13245	Hållare (återfyllningsregulator)
41	13244	Beslag (återfyllningsregulator)
42		Backspolningsregulator
43	131173	Hållare (backspolningsregulator)
44	12767	Smutsfilter
45	15348	O-ring (backspolningsregulator)
46	13497	Luftspridare
47	13546	Lås (ändplugg)
48	12122	Skruv
49	13363	Bricka
50	13296	Skruv
51	13398	Anslutningsok
52	13308	Slangippel
53	13918	Plugg (återfyllningsregulator)
54	13302	O-ring (plugg återfyllningsregulator)
55	13857	Plugg (vätskeventil)

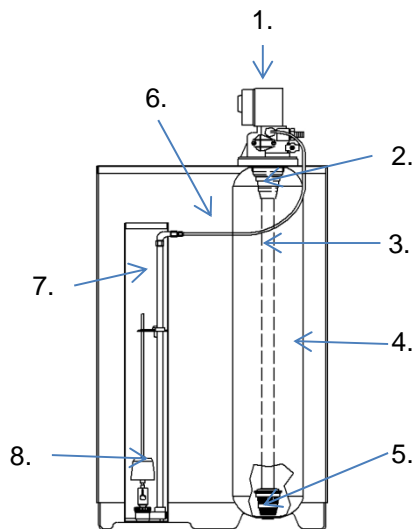


Nummer	Detaljnummer	Beskrivning			
1	14448-010	Timerhus	15	13300	Kula
2	13175	Monteringsplatta (motor)	16	13311	Fjäder (tapphjul)
3	18743	Motor	19	14381	Tapphjul
4	11384	Skruv (motor)	21	13864	Monteringsring (tapphjul)
5	13296	Skruv	21	14457	Fjäder (huvuddrev)
6	13017	Mellanhjul	22	13014	Dagindikator
7	13018	Mellandrev	23	11842	Elkabel
8	13312	Fjäder	25	13547	Kabelgenomföring
9	13164	Drivhjul	26	13229	Skyddslock
11	19205	Huvuddrev	28	13309	Främre etikett
12	13446	Tidhjul	27	13310	Bakre etikett
13	13011	Drivtapp	29	13348	Dekorstripe
14	14177	Vred för manuell spolning	30	60514	Kam (saltdosering)
			34	12473	Skruv
			35	12037	Bricka
			37	15151	Skruv (vred för manuell spolning)
			38	14176	Cykeltavla
			39	14175	Etikett (vred för manuell spolning)

BY-PASSVENTIL

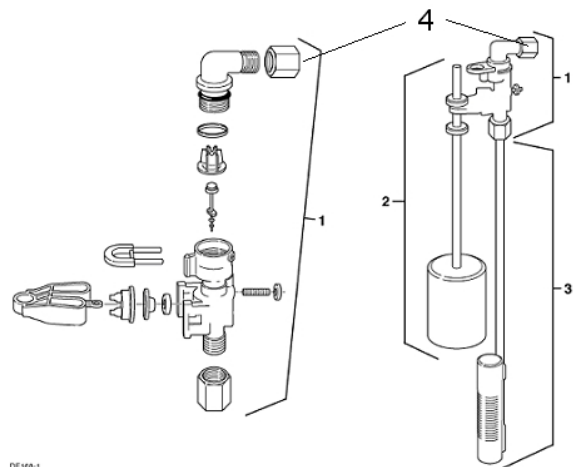


Nummer	Detaljnummer	Beskrivning
1	17290	Ventilhus
2	11726	Packning
3	11972	Plugg
4	11978	Övre lock
5	13604-01	Etikett
6	15727	Skruv
7	11986	Undre lock
8	11979	Handtag
9	11989	Skruv



1. Automatik
2. Topp dysa
3. Distributionsrör
4. Filtertank
5. Bottendysa
6. Sugledning (salt)
7. Flottörhus
8. Flottör

Säkerhetsflottör saltbehållare



- DF168-1
1. Ventil
 2. Reglerbar flytkropp
 3. Luftspärr
 4. Anslutning saltslang

Vattenvolymen (påfyllning av vatten och insugning av saltlake) i saltbehållaren regleras av automatiken.

Flottörventilen stänger vatteninflödet till saltkaret vid för hög nivå.

Luftspärren tillåter endast vätska att passera och stänger vid låg nivå i saltbehållaren.

GARANTIVILLKOR

2 års återköpsgaranti

Villkor för garanti:

Att livsmedelsverkets råd om enskild dricksvattenförsörjning inte uppfylls av filtret för det filtret är avsett för.

Att komplett offererad anläggning är installerad.

Att råvattenkvalitén inte har ändrats.

Att filtret har skötts enligt givna instruktioner.

Ev garantiarbeten skall godkännas skriftligen.

Installation, demontering och frakter kostnadsersätts inte av Filtrena AB.

filtrena[®]

Hamnargatan 9, 352 46 VÄXJÖ, tfn: 0470-75 99 00, Fax: 0470 – 75 99 01

www.filtrena.se