

Partikelfilter

Partikelfilter R20, R25, R40 och R50

Filtrenas Partikelfilter tar bort partiklar från 800 micron ner till 22 micron.

Filterhusen kan fås med sil eller lamellinsatser. Silfilterinsatsen används när det är rena partiklar som skall tas bort såsom grus eller sand. Lamellinsatsen rekommenderas för organisk rening t ex alger eller ytvatten. Både sil- och lamellinsatserna är gjorda för att kunna rengöras och användas igen.

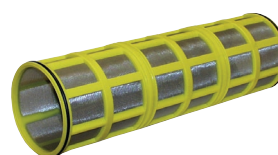


R25

R40, R50

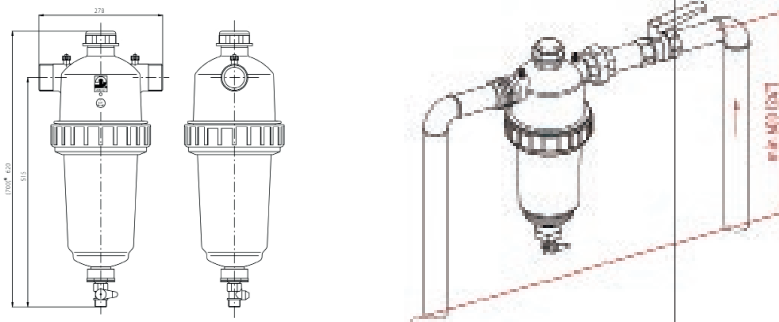


Lamellinsats

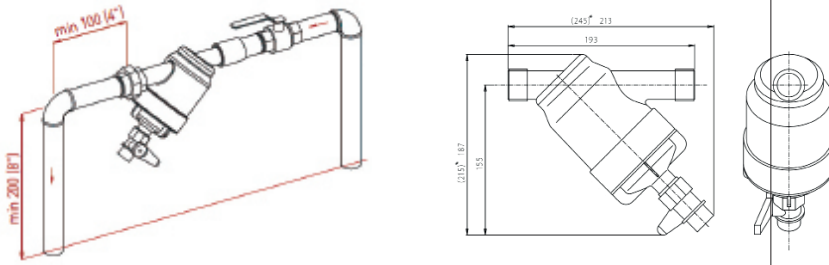


Silinsats

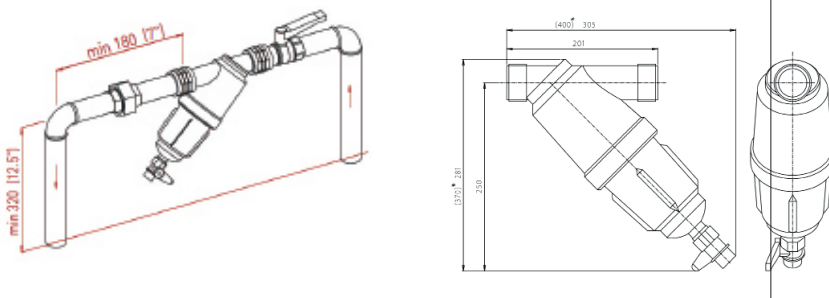
R50



R25



R40



Typ	Art nr	Filter insats	Röranslutning	Filtreringsgrad micron	Max flöde m ³ /tim	Max temp °C	Max tryck bar
R 25	18020/18031	nätsil/ lamell	R25	22-800	7	60	10
R 40	18025/18032	nätsil/ lamell	R40	22-800	15	60	10
R 50 - typ super	18030/18033	nätsil/ lamell	R50	50-3500	25	60	10

Rätt till konstruktionsförändringar förbehålles.
Allt material skyddas av upphovsrättslagen.