

JUDO Speedymat

Partikelfilter som förebygger korrosion i ledningsnätet.

Utvecklad för användning i bostäder, kommersiella och industriella fastigheter på deras inkommande vattenledning för att skydda mot att oönskade partiklar kommer in i rörsystemen.



JUDO Backspolningsfilter med tryckreducering

- Helautomatisk silrengöring med timer 24 timmar, veckovis, månadsvis och varannan månad
- 9 volts batteribackup
- Effektiv rengöring med roterande armar
- 100 micron rostfri sil
- Inget avbrott på vattenflödet under spolning
- Kan monteras horisontellt eller vertikalt
- Mängden smuts som fastnat i silen kan ses genom glaset

Kompakt

Minimalt installationsutrymme

Garanterad kvalité

Tysk konstruktion och tillverkning

JUDO Speedymat (JSY) serien 20mm, 25mm 32mm



Backspolning	JSY 20mm	JSY 25mm	JSY 32mm
Timer kontroll	20mm (3/4")	25mm (1")	32mm (1 1/4")

Teknisk fakta

JUDO JSY Serien 20mm, 25mm, 32mm

	JSY 20mm (3/4")	JSY 25mm (1")	JSY 32mm (1 1/4")
Max flöde	55 l/min - 0,9 l/s	75 l/min - 1,25 l/s	91 l/min - 1,52 l/s
Max tryck	10 bar	10 bar	10 bar
Min tryck	2 bar	2 bar	2 bar
In/ut	3/4"	1"	1 1/4"
Filteryta sil	85 cm ²	85 cm ²	85 cm ²
Max temp.	30°C	30°C	30°C
Vikt	2,5 kg	2,6 kg	3,0 kg
Backspolningstid	40 sekunder	40 sekunder	40 sekunder
Backspolningsflöde	0,3 l/s	0,3 l/s	0,3 l/s
Backspolningsvolym	12 l	12 l	12 l
Effektbehov	10 amp	10 amp	10 amp

Dimension (mm):

JSY serien	20mm	25mm	32mm
A = Installations längd	180	195	230
B = Djup	160	160	160
C = Höjd över centrum rör	122	122	117
D = Höjd under centrum rör	310	310	315
E = Centrum avlopp framkant	108	108	108
G = Avloppsanslutning	13	13	13



9.4 Installation dimensions JSY-LF-A 3/4" - 1 1/4"

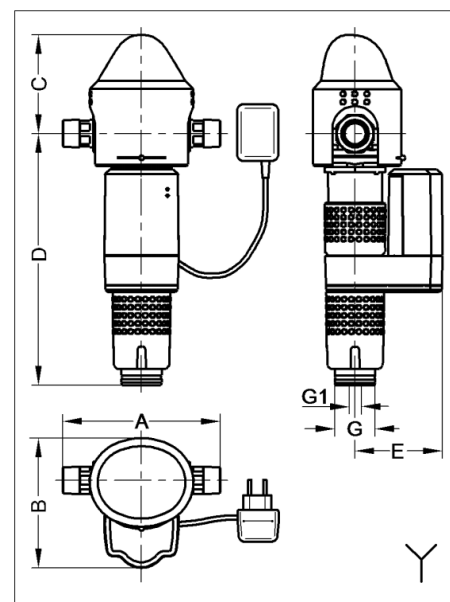


Fig. 14: Installation dimensions
JSY-LF-A 3/4" - 1 1/4"