

# A-filter

Filtrenas A-Filter höjer pH värdet och neutraliserar den aggressiva kolsyran, utan användning av kemikalier såsom lut eller soda.



## A-Serien

- Ingen backspolning krävs
- Inga kemikalier används
- Naturlig rening
- Ingen elanslutning krävs
- Filtret är servicevänligt
- Monteras före hydroforen – alltid rent vatten i hydroforen
- Miljövänligt
- Rostfritt kärl
- Standardkopplingar

### Detta filter förhindrar:

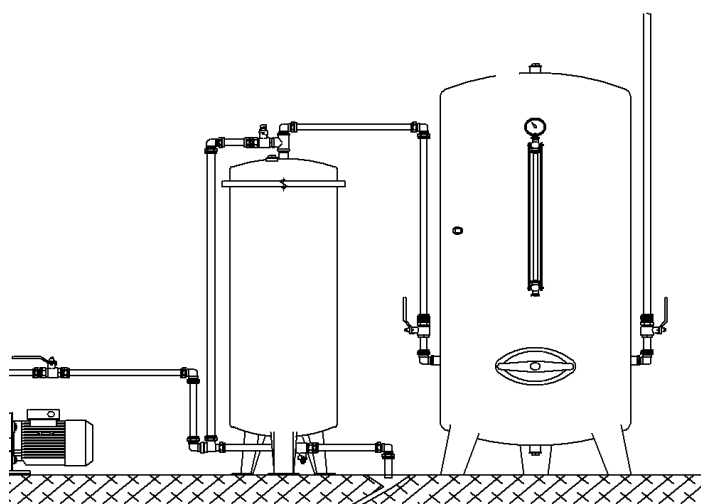
- Kopparrutfällningar såsom grön-blått i handfat, dusch och toalett
- Att kopparrör vittrar sönder
- Att blonda blir gröna i håret

**Bästa  
miljövalet!**



## Filtrets funktion

Våra pH-höjande filter fungerar på så sätt att när det sura vattnet kommer i kontakt med kalken, äter den aggressiva kolsyran på kalken. Detta innebär att kalken förbrukas efterhand och måste då fyllas på. Vad som sker är att kolsyran neutraliseras samtidigt som pH-värdet och alkaliniteten höjs. När den aggressiva kolsyran är borta, försvinner även de missfärgningar som orsakats av kopparutfällningarna. Vad man också skall vara medveten om är att när man tillför kalk till vattnet så kommer också hårdheten att öka. Ett generellt begrepp är att hårdheten ökar med 1/10 av den aggressiva kolsyran t ex 40 i aggressiv kolsyra då stiger hårdheten med 4 tyska grader.



*Installationskiss*

### A-Serien: A40, A50, A75, A125 och A175

Typ	Höjd mm	Ø mm	Röranlutning	Material	Pumpkapacitet l/min
A40	1 330	254	R20 inv gga	Rostfritt stål SIS 2333	25
A50	1 200	315	R20 inv gga	Rostfritt stål SIS 2333	40
A75	1 620	315	R20 inv gga	Rostfritt stål SIS 2333	40
A125	1 300	400	28 mm	Rostfritt stål SIS 2333	60
A175	1 660	400	28 mm	Rostfritt stål SIS 2333	60

*Max arbetstryck 6 bar  
Rätt till konstruktionsförändringar förbehålles.  
Allt material skyddas av upphovsrättslagen.*



**filtrena**®  
Vattenfilter • Vattenanalyser • Magnetitfilter

Hammargatan 9, 352 46 Växjö  
Tel 0470-75 99 00  
info@filtrena.se  
www.filtrena.se